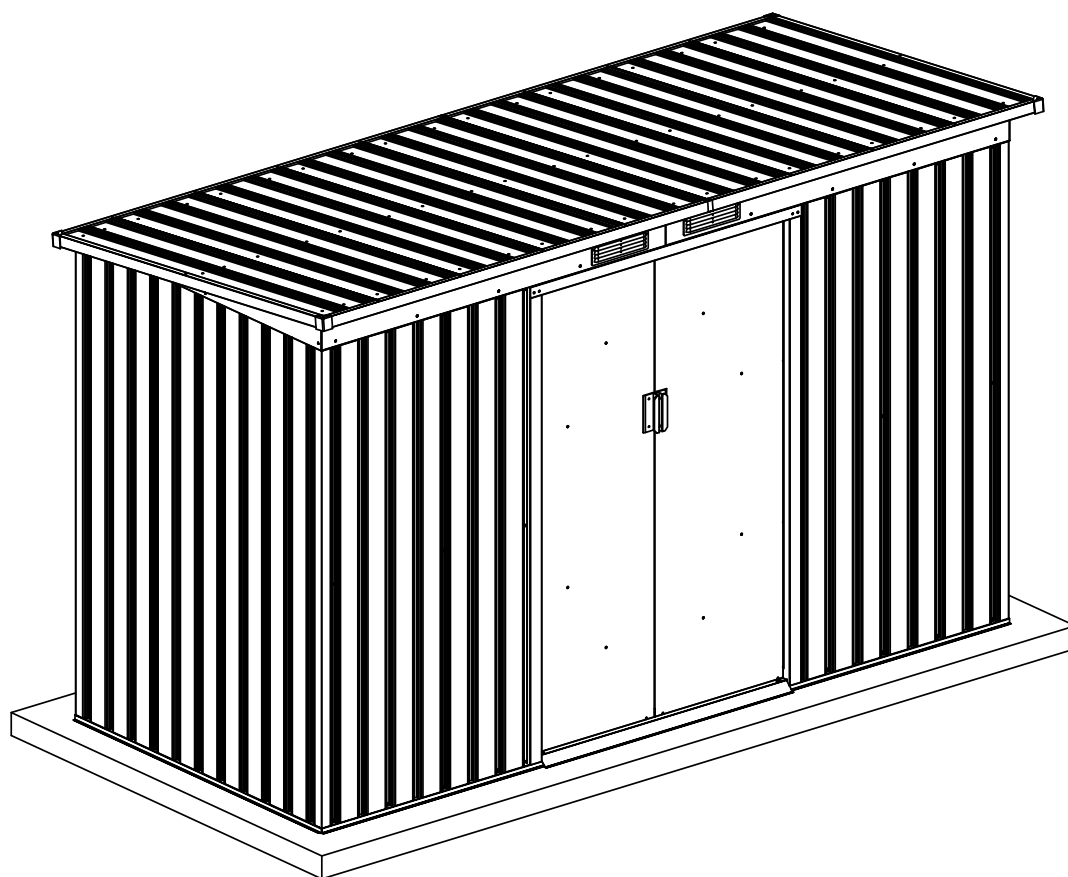


# Plechový zahradní domek

# CZ

## MONTÁŽNÍ NÁVOD

Návod na montáž a užívání - 11/2023



## LANITPLAST HALLE 94

- Stavba vyžaduje dvě až tři osoby a trvá cca 2-8 hodin (podle modelu).
- Rychlé a snadné sestavení.
- Kvalitní povrchová úprava.
- K dispozici v různých velikostech.
- Ideální pro uskladnění zahradních potřeb.

# PŘED ZAČÁTKEM STAVBY

# CZ

## Před vlastní stavbou

Před instalací doporučujeme kontaktovat místní úřady, abyste zjistili, zda je stavba domku v souladu se všemi předpisy. Před zahájením stavby si pečlivě přečtěte tento návod. Důležité informace a užitečné tipy vám ulehčí a zpříjemní stavbu. Tento domek není určen pro bydlení, ale pro ukládání věcí.

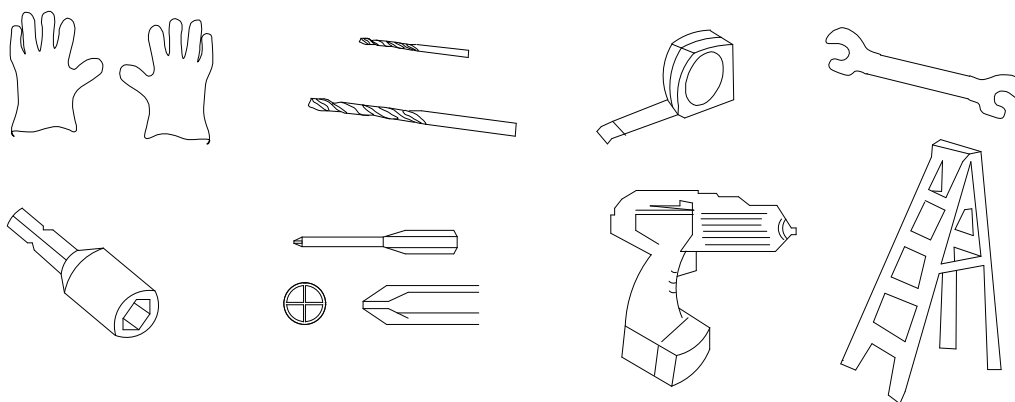
## Montážní návod

Pokyny, které jsou v této příručce, obsahují všechny potřebné informace pro stavbu vašeho modelu domku. Před zahájením stavby si přečtěte všechny pokyny. Během montáže postupujte opatrně a v pořadí podle posloupnosti jednotlivých kroků. **Důležité upozornění: Tento domek stavte minimálně ve dvou osobách, stavba by měla trvat přibližně den.**

## Díly

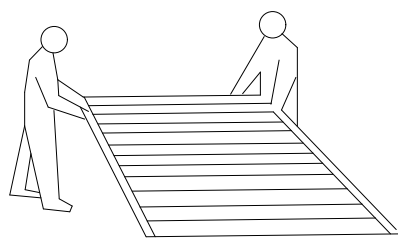
- Zkontrolujte, zda máte všechny potřebné díly domku dle montážního návodu.
- Pečlivě zkontrolujte i menší drobnější díly domku.
- **Pokud cokoliv chybí, tak domek NESTAVTE a kontaktujte nás.**

## DOPORUČENÉ NÁŘADÍ



**Při manipulaci s ocelovými plechy používejte silné rukavice.**

## PROMYŠLENÝ PLÁN



**Dva lidé a jeden den práce.**

### VÝBĚR POČASÍ PRO MONTÁŽ:

Ujistěte se, že den, který vyberete pro instalaci, bude suchý a klidný. Nepokoušejte se sestavovat domek za větrného počasí kvůli riziku poškození panelů nebo zranění osob. Dávejte pozor na vlhkou nebo blátivou půdu.

### Týmová práce:

Stavbu domku by měly provádět dvě osoby. Jedna osoba může připevňovat konstrukční díly domku a druhá je bude podávat a přidržovat. Domek nelze sestavit v jedné osobě.

# PROMYŠLENÝ PLÁN

# CZ

## Základní pokyny

- Nestavte domek na větrném místě!
- **Domek musí být VŽDY pevně ukotven k zemi.**
- Nestavte domek pod převisy stromů, domek pak bude znečištěný listím a lišejníky. Padající větve představují také potencionální nebezpečí. Naopak menší keře v okolí zajistí ochranu domku před větrem.
- Nestavte domek za nepříznivého počasí (v bouřce, dešti, ve větru apod.).
- Domek nestavte, pokud jste unaveni, nebo pod vlivem alkoholu.
- **Používejte ochranné pomůcky a vhodné nářadí.**
- Vždy dodržujte místní předpisy ohledně menších (drobných) staveb.
- Zabraňte přístupu dětí i domácích zvířat na stavbu. Hrozí nebezpečí poranění.
- Při stavbě se o domek neopírejte, ani jej nijak nepřesouvejte.
- Nelezte na střechu domku, ani na střeše nikdy nestůjte.

## Příprava staveniště

- Místo pro domek musí být připraveno tak, aby základna domku byla v rovině. Zkontrolujte vodováhou!!
- Domek postavte na rovnou plochu z dlaždic, betonu nebo ze dřeva tak, aby se zabránilo vniknutí vlhkosti do domku. Domek není navržen tak, aby byl postaven přímo na trávniku. Počítejte s jarními a podzimními plískanicemi.
- Pokud stavíte domek na betonové ploše, tak je důležité, aby se u okraje lehce zvažovala směrem vně domku, aby se zabránilo vniknutí vody. Před stavbou domku je důležité, aby byla základní deska suchá (beton, dlaždice, cihly).
- Základy na domek je ideální postavit na dřevěné konstrukci postavené na zemních vrstech.

## DŮLEŽITÉ POKYNY / DOPORUČENÍ :

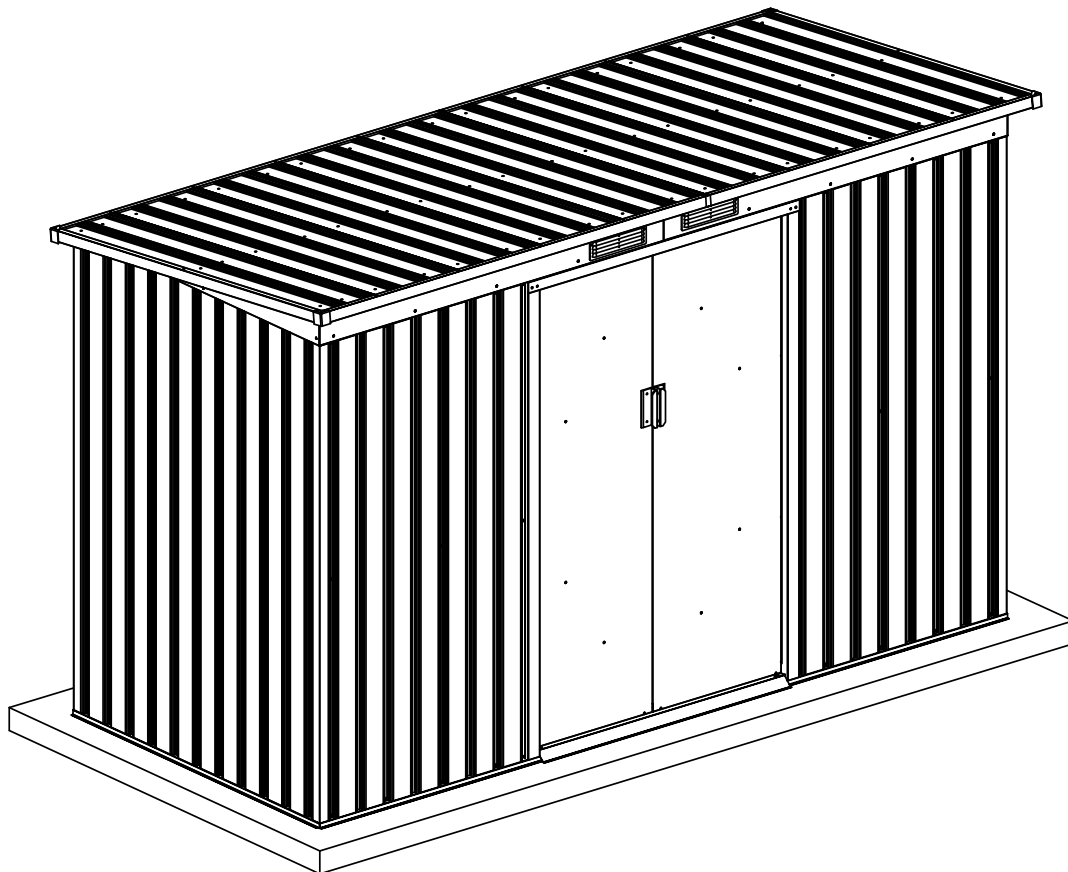
- **Najděte si šikovného pomocníka.** Stavba je mnohem snazší, když se najde někdo, kdo vám přidrží jednotlivé části domku nebo jinak pomůže. Některé montážní kroky přímo vyžadují dva lidi. Ideální je stavba domku ve třech lidech.
- Na stavbu domku si nechte dostatek času a nespěchejte. Spěch způsobuje chyby a můžete zbytečně opakovat některé montážní kroky. Pokud jste nikdy předtím podobný domek nestavěli, tak může trvat celý den než stavbu dokončíte.
- Rozložte na ploše jednotlivé díly a zkontrolujte, že nic nechybí. Pokud něco chybí, tak stavbu **NEZAHAJUJTE** ! Dejte pozor na poškrábání dílů domku.
- Pečlivě utáhněte všechny matice! Zkontrolujte, zda je půdorys domku čtvercový a zda je plocha v rovině.
- V domku neskladujte horké věci (např. rozpálený zahradní gril nebo sekačku).
- Pravidelně kontrolujte ukotvení domku
- V zimě pravidelně odstraňujte sníh ze střechy. **Doporučujeme před zimou dodatečně podepřít hřeben domku vhodnou podpěrrou.** Domek není konstruován na větší přívaly sněhu.
- Domek má odolnost vůči větru max. 70 km / hod.
- Při větru musí být dveře a případně i okna domku zavřena a pevně zajištěna.
- Udržujte posuvný mechanismus dveří v čistotě, 1x ročně jej namažte silikon. olejem.
- Chraňte domek před průnikem povrchové i spodní vlhkosti.
- Domek čistěte výhradně mýdlem a vodou, nepoužívejte jiná chemická čisticí prostředky ani agresivní čisticí prostředky.

# Plechový záhradný domček

# SK

## MONTÁŽNY NÁVOD

Návod na zloženie a užívanie - 11/2023



## LANITPLAST HALLE 94

- stavba vyžaduje dve až tri osoby a trvá cca 2 - 8 hodín (podľa modelu)
- rýchle a jednoduché zostavenie
- kvalitná povrchová úprava
- k dispozícii v rôznych veľkostiach
- ideálne pre uskladnenie záhradných potrieb

# PRED ZAČÁTKOM STAVBY

# SK

## Pred vlastnou stavbou

Pred inštaláciou odporúčame kontaktovať miestne úrady, aby ste zistili, či je stavba domčeka so všetkými predpismi. Pred začatím stavby si starostlivo si prečítajte tento návod. Dôležité informácie a užitočné tipy vám uľahčí a spríjemní stavbu. Tento domček nie je určený pre bývanie, ale pre ukladanie vecí.

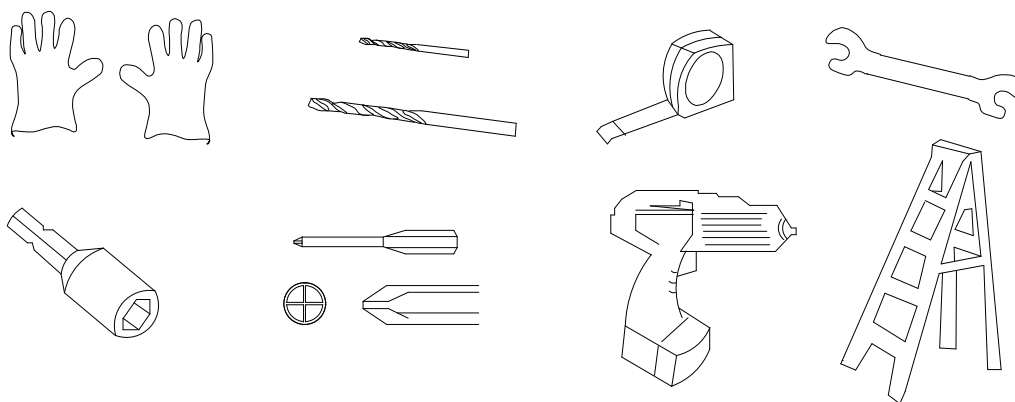
## Montážny návod

Pokyny sú v tejto príručke obsahujú všetky potrebné informácie pre stavbu vášho modelu domčeka. Pred začatím prečítajte všetky pokyny. Počas montáže postupujte opatrne a v poradí podľa postupnosti jednotlivých krokov. Dôležité upozornenie: Tento domček stavajte minimálne v dvoch osobách, stavba by mala trvať približne deň.

## Diely

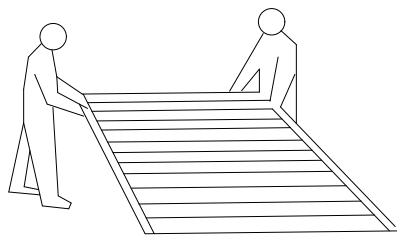
- Skontrolujte, či máte všetky potrebné súčasti domčeka.
- Starostlivo skontrolujte aj menšie drobnejšie diely domčeka.
- **Ak čokoľvek chýba, tak domček NESTAVAJTE a kontaktujte nás.**

## ODPORÚČANÉ NÁRADIE



**Pri manipulácii s oceľovými plechmi používajte hrubé rukavice**

## PREMYSLENÝ PLÁN



### VÝBER POČASIA PRE MONTÁŽ:

Uistite sa, že deň, ktorý vyberiete pre inštaláciu, bude suchý a pokojný. Nepokúšajte sa zostavovať budovu za veterného počasia kvôli riziku poškodenia panelov alebo zraneniu osôb. Dávajte pozor na vlhkú alebo blatovú pôdu.

### TÝMOVÁ PRÁCA:

Stavbu domčeka by mali vykonávať dve osoby. Jedna osoba môže pripevňovať konštrukčné diely domčeka a ich bude podávať a pridržovať.

Domček nemožno zostaviť v jednej osobe.

**Dvaja ľudia a jeden deň práce.**

# PREMYSLENÝ PLÁN

# SK

## Základné pokyny

- Nestavajte domček na veternom mieste!
- Domček musí byť VŽDY pevne ukotvený k zemi.
- Nestavajte domček pod prevismi stromov, domček potom bude znečistený lístím a lišajníky. Padajúce konáre predstavujú tiež potenciálnu nebezpečenstvo. Naopak menšie keríky v okolí zabezpečí ochranu domčeka pred vetrom.
- Nestavajte domček za nepriaznivého počasia (v búrke, daždi, vo vetre a pod.).
- Domček nestavajte, ak ste unavení, ani pod vplyvom alkoholu.
- **Používajte ochranné pomôcky a vhodné náradie.**
- Vždy dodržujte miestne predpisy ohľadom menších (drobných) stavieb.
- Zabráňte prístupu detí i domácich zvierat na stavbu. Hrozí nebezpečenstvo poranenia.
- Pri stavbe sa o domček neopierajte, ani ho nijako nepresúvajte.
- Nelezte na strechu domčeka, ani na streche nikdy nestojte.

## Príprava staveniska

- Miesto pre domček musí byť pripravené tak, aby základňa domčeka bola v rovine. Skontrolujte vodováhou !!
- Domček postavte na rovnú plochu z dlaždíc, betónu alebo z dreva tak, aby sa zabránilo vniknutiu vlhkosti do domčeka. Domček nie je navrhnutý tak, aby bol postavený priamo na trávnik. Počítajte s jarnými a jesennými čvachtanicami.
- Ak staviate domček na betónovej ploche, tak je dôležité, aby sa u okraja mierne zvažovala smerom zvonka domčeka, aby sa zabránilo vniknutiu vody. Pred stavbou domčeka je dôležité, aby bola základná doska suchá (betón, dlaždice, tehly).
- Základy na domček je ideálne postaviť na drevenej konštrukcii postavené na zemných skrutkách.

## DÔLEŽITÉ POKYNY / ODPORÚČANIE:

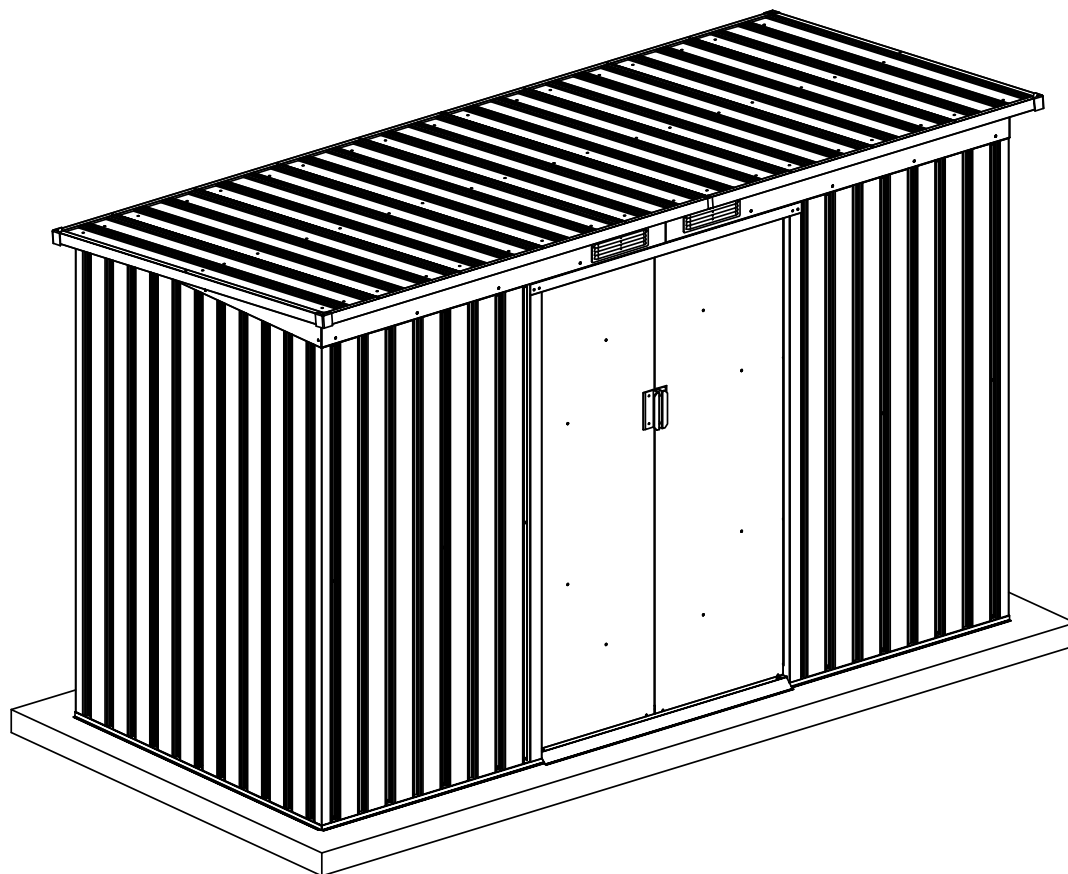
- Nájdite si šikovného pomocníka. Stavba je oveľa ľahšia, keď sa nájde niekto, kto vám pridrží jednotlivé časti domčeka alebo inak pomôže. Niektoré montážne kroky priamo vyžadujú dvoch ľudí. Ideálne je stavba domčeka v troch ľuďoch.
- Na stavbu domčeka si nechajte dostatok času a neponáhľajte sa. Spech spôsobuje chyby a môžete zbytočne opakovať niektoré montážne kroky. Ak ste nikdy predtým podobný domček nestavali, tak môže trvať celý deň ako stavbu dokončíte.
- Rozložte na ploche jednotlivé diely a skontrolujte, že nič nechýba. **Ak niečo chýba, tak stavbu nezačínajte!** Dajte pozor na poškrabanie dielov domčeka.
- Starostlivo utiahnite všetky matice! Skontrolujte, aby bol pôdorys domčeka štvorcový a aby bola podložná plocha vodorovná.
- V domčeku neskladujte horúce veci (napr. rozpálený záhradný gril alebo kosačku).
- **Pravidelne kontrolujte ukotvenie domčeka !!**
- **V zime pravidelne odstraňujte sneh zo strechy. Odporúčame pred zimou dodatočne podoprieť hrebeň domčeka vhodnou podperou. Domček nie je konštruovaný na väčšie privaly snehu.**
- Domček má odolnosť voči vetru max. 70 km / hod.
- Pri vetre musia byť dvere a prípadne aj okná domčeka zatvorené a pevne zaistené !!
- Udržujte posuvný mechanizmus dverí v čistote, 1x ročne ho namažte silikón. olejom.
- Chráňte domček pred prienikom povrchovej i spodnej vlhkosti !!
- Domček čistite výhradne mydlom a vodou, nepoužívajte iná chemická čistiadla ani agresívne čistiace prostriedky.

# Fém kerti ház

# HU

## TELEPÍTÉSI ÚTMUTATÓ

Utasítás szerelési és használati - 11/2023



## LANITPLAST HALLE 94

- A kivitelezéshez két-három főre és kb. 2-8 óra munka
- Gyors és egyszerű telepítés.
- Minőségi tervezés.
- Különböző méretek.
- Ideális kerti kellékek tárolására.

## Biztonsági előírások

Javasoljuk, hogy az összeszerelés során használjon személyi védőeszközöket (munkavédelmi ruházatot és lábbelit, erős munkavédelmi kesztyűt, szükség esetén védőszemüveget). Előfordulhat, hogy a léceknek éles a széle. A kisház felállítását nappali fénynél vagy nagyon jó mesterséges megvilágításnál végezze. **Ne végezze a kisház felállítását szélben, esőben vagy viharban.** Figyelem – ne érjen hozzá az elektromos áramot vezető részekhez. A műanyag csomagolóanyagok ártalmatlanítását a környezetvédelmi és biztonsági szempontoknak megfelelően végezze, és védje őket a gyermekek elől. A kisháznak sík felületen kell állnia. A felállítás során ne dőljön neki a kisháznak és ne tologassa. **Kerítse el a felállítási helyet a gyermekek és állatok elől, mivel a terület balesetveszélyes számukra. Ne végezze a kisház felállítását fáradtan, alkohol vagy gyógyszerek hatása alatt, vagy ha rosszul érzi magát.** Ha létrát használ, akkor győződjön meg arról, hogy betartja a gyártó biztonsági előírásait. Az elektromos szerszámok használata esetén tartsa be a használati útmutató utasításait. Ne tároljon a kisházban forró tárgyakat, mint például a kis idővel azelőtt használt kerti vagy egyéb grillstűt, forrasztólámpát, egyéb forró elektromos, ill. gázkészülékeket, továbbá forró benzinmotoros fűkaszt. Mielőtt hozzáférne a talajba való lehorgonyzáshoz, győződjön meg arról, hogy a földön és a tervezett építmény alatt a talajban nincsenek sem látható, sem rejtett kábelek vagy csővezetékek, stb. Ügyeljen az elektromos kábelekre, amelyek például a fűnyíróhoz, kerti szivattyúhoz és hasonló készülékekhez haladnak. Tartsa be a helyi előírásokat és a szerződéses (pl. a bérbé vett földterületekre vonatkozó) kötelezettségeket. A kisház felállításához nem szükséges építési engedély, azonban tájékozódjon arról, hogy be kell-e szerezni az építési hatóság jóváhagyását, amilyen a földterület engedélyezése vagy a tervezési engedély. A kisház összeállítása során tartsa be a helyi előírásokat, beleértve a szomszédos telektulajdonosok vagy -használók jogait is.

## Általános előírások

A kisház sok részből áll, ezért szánjon legalább fél napot a teljes összeszerelésre. Javasoljuk, hogy a kisház felállítását két személy végezze. Mielőtt hozzáférne a kisház összeállításához, győződjön meg arról, hogy a csomagolás tartalmazza az útmutatóban ismertetett összes alkatrészt. Az összeszerelés előtt ellenőrizze az egyes alkatrészeket, majd helyezze el őket úgy, hogy átláthatók és hozzáférhetőek legyenek. Fontos, hogy ne keverje össze az egyes alkatrészeket. **Ha a kisház valamelyik alkatrésze hiányzik, akkor semmi esetre se kezdjen hozzá a kisház felállításához, hanem azonnal lépjen kapcsolatba a szállítóval (a jótállás nem vonatkozik arra, ha a hiányos kisház az időjárás befolyások következtében károsodna).** Az összes apró alkatrészt (csavarok, anyák, stb.) egy táliban tartsa a szerelési területen kívül, hogy ne veszthessenek el. Az üvegház helyéül egy napos, sík helyet válasszon, ahol nincsenek kiálló objektumok. **Ne állítsa fel a kisházat szélek kitétt helyen. A kisházat mindig szilárdan rögzíteni kell a talajhoz (vagy tiplikkel beton padlózathoz, vagy a feláras tartozékokhoz tartozó lehorgonyzó szettel).**

**Figyelem – a kisházakat (az ajtó és ablak) zárt állapotában max. 70 km/órás szélben teszteljük.** A nyitott ajtó vagy ablak jelentősen csökkenti a kisház szélállóságát. **Éppen ezért szeles idő közeledtével időben (vagyis már előre) zárja be kézzel az ablakokat.** Nagyobb szélesebesség (vihar, orkán) károkat okozhat a kisházban, ugyanúgy, ahogy más kerti építményekben is.

## JAVASOLJUK, HOGY A FELÁLLÍTÁST KÖVETŐEN HALADÉKTALANUL FOGLALJA BELE A KISHÁZAT AZ INGATLANBIZOSÍTÁSÁBA.

A jótállás nem vonatkozik a (cseh vagy szlovák biztosítótársaságok biztosítási esemény definíciói alapján) biztosítási eseményként értékelte események - mint pl. extrém jégeső, vihar (széllökések), árvíz, áradás, hó, stb. - következtében keletkezett károkra, ezért ilyen esetekben nincs helye a reklamációnak. A biztosítási események meghatározása a cseh biztosítótársaságok biztosítási feltételeiből következik.

## Ápolás és karbantartás

A kisház tisztításához kizárólag enyhe mosószeres oldatot és egy puha rongyot használjon. A lemosás végeztével öblítse le a kisházat tiszta vízzel. **Ne használjon vegyi oldószereket vagy szeszes, ill. alkoholos tisztítószereket** (pl. Iron vagy Okena). Vigyázzon, nehogy összekarcolja az üvegházat a piszkos ronggyal vagy piszkos szivaccsal. A kisház anyaga nem érintkezhet vegyi tisztítószerekkel és oldószerekkel, benzines (akár műszaki) vegyszerekkel, acetonnal, toluennel, klórral (pl. Savo), terpentinnel, festékkihígítóval (pl. S 6 xxx termékcsalád), stb.

- A TETŐRŐL RENDSZERESEN TÁVOLÍTSA EL A HAVAT ÉS A FALEVELEKET
- FOLYAMATOSAN ELLENŐRIZZE, HOGY A KISHÁZ LEHORGONYZÁSA SZILÁRDAN TART-E ÉS NINCS-E KILAZULVA
- HA A METEOROLÓGIAI ELŐREJELZÉS SZELES NAPOKAT JELEZ, AKKOR FELTÉTLENÜL ZÁRJA BE A KISHÁZ AJTAJÁT ÉS AZ ÖSSZES SZELLŐZŐABLAKOT
- TÉLEN RENDSZERESEN ÉS FOLYAMATOSAN TÁVOLÍTSA EL A KISHÁZ TETEJÉRŐL A HAVAT, VAGY PEDIG TÁMASSZA ALÁ A TETŐT A HÁZ BELSEJE FELŐL, HOGY A TETŐ ELBÍRJA A HÓ SÚLYÁT – KÜLÖNÖSEN ERŐSEBB HAVAZÁSOK IDEJÉN

**Élettartam:** Annak érdekében, hogy a kisház hosszú élettartamú legyen, rendszeresen tisztítsa meg a külső felületét. A karcolásokat azonnal javítsa ki, amint észrevette őket. A területet haladéktalanul tisztítsa meg drótkéfével, majd mossa le és lássa el védőbevonattal a gyártó ajánlásának megfelelően.

**Tető:** Távolítsa el a faleveleket és a havat a tetőről egy hosszúnélű seprővel. Ha túl sok hó van a tetőn, az károsíthatja a kisházat, és veszélyes lehet ilyen állapotban belépni a kisházba.

**Ajtó:** Az ajtó sínjét rendszeresen tisztítsa meg a szennyeződésektől, hogy az ajtót könnyen lehessen benne tologatni. Évente egyszer kenje meg az ajtó sínjét bútorfényezővel vagy szilikon spray-vel. Az ajtót mindig csukja és zárja be, hogy a szél ne tehessen kárt a kisházban.

**Ősszekötőelemek:** Használja fel az összekötőelemekhez az összes leszállított alátétet. Ezek fontosak a tömítés szempontjából, hogy a környező légtéri szennyeződések ne juthassanak be a kisházba, valamint azért is, hogy a csavarok ne karcolhassák össze a fémlemezt. Rendszeresen ellenőrizze, hogy nem vészett-e el valamilyen csavar, csavaranya, stb., és ha szükséges, szorítsa meg újra.



- Pára:** A kisház teljes padlóalapterülete alatt elhelyezett műanyag lap vagy fólia csökkenti a jó szellőzésű kisházakban a páralecsapódást.
- További tippek:** A kisház egyes részeire nyomtatott számozást mossa le szappanos vízzel.

Lehetséges, hogy a kisház körül szilikont kell használni a víz elleni tömítőanyagként. **Ne tárolja a kisházban a medencéhez szükséges vegyszereket, sem egyéb maró vegyszereket. A kipárolgásuk ugyanis megnöveli a korrózió és a kisház károsodásának veszélyét.** A gyúlékony anyagokat és a maró anyagokat arra jóváhagyott, légmentesen záródó konténerekben kell tárolni.

## **A LANIT STORAGE KISHÁZAK MŰSZAKI PARAMÉTEREI:**

- a gyártó -20 °C és + 55 °C közötti hőmérséklet-tartományban garantálja a kisház műszaki paramétereit
- a max. hőterhelés 50 kg/m<sup>2</sup> - a havat minden esetben rendszeresen el kell távolítani – lásd az ápolási és karbantartási utasításokat
- szélállóság max. 70 km/órás szélesebbesség – a ház teljesen zárt állapota esetén (lásd az ápolási és karbantartási utasításokat)

A gyártó csak abban az esetben garantálja a fenti paramétereiket, ha a ház fel van építve, le van horgonyozva, és az útmutatóban foglaltaknak megfelelően karban van tartva.

Felhívjuk a figyelmet arra a tényre, hogy a friss porhó tömege 1 kg/m<sup>2</sup> a hó minden leesett 1 cm-es rétegére – lásd a mellékelt táblázatot. Felhívjuk a figyelmet arra a tényre, hogy a friss nedves hó tömege 4 kg/m<sup>2</sup> a hó minden leesett 1 cm-es rétegére – lásd a mellékelt táblázatot.

## **Az építési előkészületekre vonatkozó utasítások**

**Mielőtt hozzákezdene a kerti kisház felépítéséhez, nagyon fontos, hogy elolvassa és betartsa ezeket az utasításokat!**

- A kisház felállításához igyekezzen sík és megfelelően szilárd helyet választani, ahonnan majd gondoskodni lehet a vízelvezetésről.
- Noha a kisházat úgy tervezték, hogy - amennyiben ezen utasításoknak megfelelően állítják fel - a nagyobb szélterhelésnek is ellenálljon, ennek ellenére ne állítsa fel olyan területen, amely extrém szélnek van kitéve. Ugyanígy a kisház összeszerelését se szeles napokon végezze.
- **TÉLEN RENDSZERESEN ÉS FOLYAMATOSAN TÁVOLÍTSA EL A KISHÁZ TETEJÉRŐL A HAVAT, VAGY PEDIG TÁMASSZA ALÁ A TETŐT A HÁZ BELSEJE FELŐL, HOGY A TETŐ KIBÍRJA A HÓ SÚLYÁT – KÜLÖNÖSEN ERŐSEBB HAVAZÁSOK IDEJÉN**
- Ellenőrizze a csomagoláson található jelölést (matricákat), hogy meggyőződjön arról, hogy azt a kisház modellt kapta kézhez, amelyet megrendelt, valamint a megfelelő számú csomagot.
- A kisház gyorsabb és egyszerűbb összeállításához szüksége lesz néhány munkaszámra és egyéb tartozékra. Minden csavar helye elő van fúrva. A mágneses csúccsal rendelkező elektromos vagy akkumulátoros fúrógép használata lerövidíti az összeszerelés idejét. Ügyeljen arra, hogy az önmetsző csavarokat ne húzza meg túlságosan.
- Mielőtt hozzálátna a kisház felépítéséhez, válogassa szét, osztályozza, majd jelölje meg az egyes részeket. Az útmutató egyes lépéseket ábrázoló részeinek tetejénél található képek alapján ellenőrizze az egyes részeket.
- A paneleken kívül minden darab meg van jelölve, így a megfelelő vázlat alapján ellenőrizheti őket.
- Nem minden ábra készült valós méretben, némelyik fel van nagyítva, hogy könnyebben össze lehessen hasonlítani a többi résszel.
- A rajzokon szereplő részek megjelölését a következőképpen könnyítettük meg. A szerkezet minden része ugyanolyan rendszer szerint van számozva (az alkatrészek számai), de különböző hosszúságot jelölnek; a számok bele vannak ütve az egyes részekbe.
- Ha az építmény felépítését félbe hagyja, akkor az a szél hatására komoly károkat szenvedhet el. A kisház felépítésének biztonságos befejezése az Ön felelősségébe tartozik, tekintettel az Ön környékén uralkodó időjárási körülményekre.
- Ha a kisházat nem rögzítik megfelelően a talajhoz, akkor a szél elfújhatja, s ennek következtében tönkre mehet vagy súlyos károkat szenvedhet el.
- A kisház alapzatát és falait ne öntözze vízzel, mivel ez korrózióhoz vezethet, s az ebből eredő reklamációs igények nem lennének elismerve.
- A kisház belsejében lévő nedvesedés (páralecsapódás) megakadályozása hozzájárul ahhoz, hogy a kisházban tárolt tárgyak (szerszámok) szárazak maradjanak, valamint minimálisra korlátozza magának a kisháznak a korrodálódását is. Hasznosak lehetnek a következő tanácsok:
  - o A talaj mindig nedves, ezért, ha nem akadályozzák meg, a nedvesség bejuthat a kisházba is. A betonlap alatt elhelyezett tartós műanyag fólia megakadályozza a kipárolgást és a kisház ezt követő nedvesedését.
  - o A szerkezet alja és a betonlap közötti réseket töltsse ki szilikonnal.

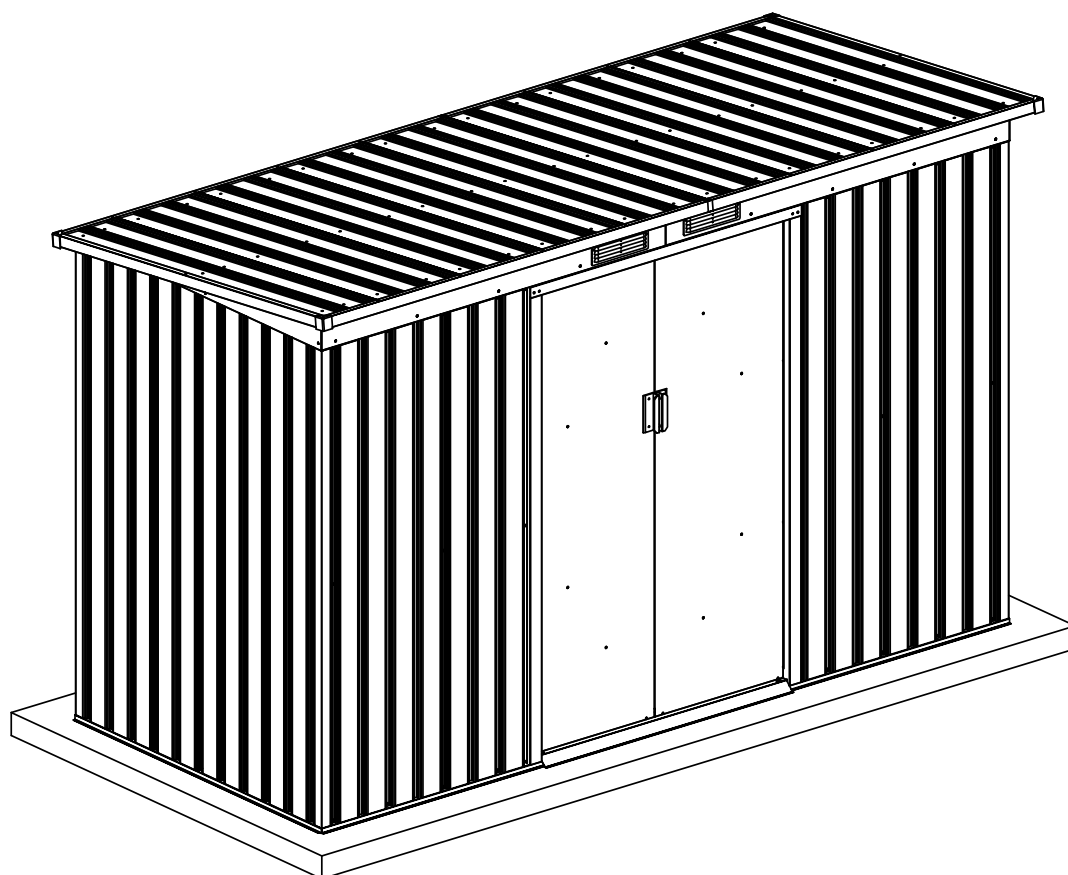
**Az összeszerelést két vagy három személy végezze. Kérje meg valamelyik barátját vagy családtagját, hogy segítsenek.**

# Domek ogrodowy

## INSTRUKCJE INSTALACJI

Instrukcja montażu i użytkowania - 11/2023

# PL



## LANITPLAST HALLE 94

- Montaż prowadzić w dwóch, lepiej trzech osobach. Instalacja zajmuje około 2-8 godzin (w zależności od modelu).
- Szybki i łatwy montaż.
- Jakość wykończenia.
- Dostępne w różnych rozmiarach.
- Idealny do przechowywania materiałów ogrodowych.

## Warunki dotyczące bezpieczeństwa

Przy montażu polecamy używać środki ochrony - obuwie robocze, rękawice i okulary ochronne. Profile mają ostre krawędzie. Montaż prowadzić za światła dziennego lub za dobrego oświetlenia. **Montaż nie prowadzić w deszczu, wiatru lub burzy.** Uwaga – unikać kontaktu z obwodami elektrycznymi. Ekologicznie usunąć opakowania plastikowe. Domek musi być umieszczony na płaskiej, równej powierzchni, która umożliwi prawidłowe zamocowanie. Podczas montażu nie opierać się o domek i nie przesuwając go. **Zapobiec pobywaniu dzieci i zwierząt w miejscu montażu – grozi ryzyko wypadku. Nie prowadzić montażu pod wpływem alkoholu lub lekarstw, czy kiedy są Państwo zmęczeni lub mają zawroty głowy.** Uwaga przy używaniu drabiny – dotrzymać warunki bezpieczeństwa producenta. Przy używaniu elektrycznych narzędzi dotrzymać instrukcji obsługi producenta. W domku nie wolno magazynować przedmiotów gorących – grille, orgrzewacze, gorące kosiarki spalinowe itp. Przed umieszczeniem na podłożu przekonać się, że nie ma w ziemi kabli elektrycznych lub innych przewodów. Prosimy przestrzegać istniejących ewentualnie miejscowych przepisów budowlanych. Domek nie wymaga pozwolenia na budowę, ale lepiej sprawdzić wymagania Urzędu Budowlanego w sprawie zagospodarowania przestrzennego lub planowania zgody na budowę.

## Informacje ogólne

Domek pozostaje z wielu części - do montażu potrzebny jest co najmniej dzień i polecamy pracować w dwóch osobach. Sprawdzić przed montażem, czy wszystkie części są zawarte w opakowaniu. **Kiedy brakuje czegoś, prosimy skontaktować się ze sprzedawcą i nie prowadzić montażu. (Gwarancja nie obejmuje uszkodzeń wpływem pogody, kiedy jest zmontowany niekompletny domek).** Uwaga, by nie zgubić małych części – śruby, nakrętki. Domek polecamy usytuować na miejsce chronione przed podmuchami wiatru. **Nie polecamy umieszczenia na wolny obszar wystawiony silnemu wiatru.**

**UWAGA – domki z zamkniętymi drzwiami i oknami są sprawdzane do szybkości wiatru max. 70 km/godz.** Kiedy zostanie otwarte okno lub drzwi odporność domku się **bardzo wyraźnie zmniejsza.** Kiedy grozi silny wiatr należy ręcznie zamknąć okna i drzwi domku.

### POLECAMY DOMEK WPISAĆ DO UBEZPIECZENIA PAŃSTWA NIERUCHOMOŚCI.

Wszystkie uszkodzenia domku, które były oznaczone jako zdarzenie ubezpieczeniowe (extremalny grad, wichura, powódź, burza śnieżna itp. ) nie są zawarte w gwarancji i nie można tego reklamować u sprzedawcy.

## Obsługa i konserwacja

Do czyszczenia domku używać roztwór mydlany i miękkiej szmatki. Potem opłukać czystą wodą. Uwaga na porysowanie przez brudną szmatkę. **Nie używać środków na bazie alkoholu i innych środków chemicznych, rozpuszczalników i rozcieńczalników.**

- **REGULARNIE USUWAĆ Z DACHU BRUD I LIŚCIE**
- **NA BIEŻĄCO KONTROLOWAĆ CZY UKOTWICZENIE W ZIEMI JEST SPRAWNE.**
- **KIEDY SYTUACJA METEOROLOGICZNA PRZEWIJUJE WIETRZNĄ POGODĘ, MUSZĄ BYĆ ZAMKNIĘTE DRZWI I OKNA DOMKU.**
- **ZIMĄ REGULARNIE USUWAĆ ŚNIEG Z DACHU ALBO WZMOCNIĆ DACH, ABY UTRZYMAŁ DUŻĄ ILOŚĆ ŚNIEGU.**

**Wytrzymałość:** Dla długotrwałej wytrzymałości domku konserwować regularnie zewnętrzną powierzchnię. Zarysowania należy natychmiast naprawiać - oczyścić i pomalować lakierem.

**Dach:** Regularnie usuwać z dachu liście. Usuwać z dachu śnieg – kiedy jest na dachu duża ilość śniegu, grozi zniszczenie domku i jest niebezpieczne wchodzić do domku.

**Drzwi:** Szyny jezdne drzwi regularnie czyścić i usuwać z nich brud. Raz w roku posmarować szyny odpowiednim środkiem konserwującym w sprayu. Drzwi należy zamykać, aby nie doszło do uszkodzenia domku przez wiatr.

**Części mocujące:** Używać wszystkie dostarczane podkładki, służące do uszczelnienia i jako ochrona blachy przed porysowaniem od głowicy śrubów. Sprawdzać, czy występują wszystkie śruby i nakrętki i regularnie je dokręcać.

**Wilgotność:** Plastikowa podesta lub folia pod całą powierzchnią podłogi domku z dobrą wentylacją zmniejszy kondensację.

**Inne uwagi:** Wodą i mydłem usunąć nadrukowane numery pojedynczych części domku.

Jeżeli życzy sobie Państwo, to za pomocą silikonu można uszczelnić domek na występujących spoinach okolo całego domku. **W domku nie magazynować środków chemiczne do basenów i inne agresywne środki chemiczne. Grozi wyparowanie i wtedy konstrukcja może podlegać korozji.** Środki łatwopalne i niebezpieczne magazynować w pojemnikach zamkniętych.

## PARAMETRY TECHNICZNE DOMKÓW:

- producent gwarantuje parametry techniczne w zakresie temperatury -20°C do +55°C
- obciążenie śniegiem max 50 kg/m<sup>2</sup> - regularnie usuwać śnieg (patrz Obsługa i konserwacja)
- odporność na wiatr do 70 km/hod – jeżeli domek jest zamknięty (patrz Obsługa i konserwacja)

Takie parametry producent gwarantuje tylko wtedy gdy domek jest zmontowany i ukotwiczony w ziemi zgodnie z Instrukcją montażu.

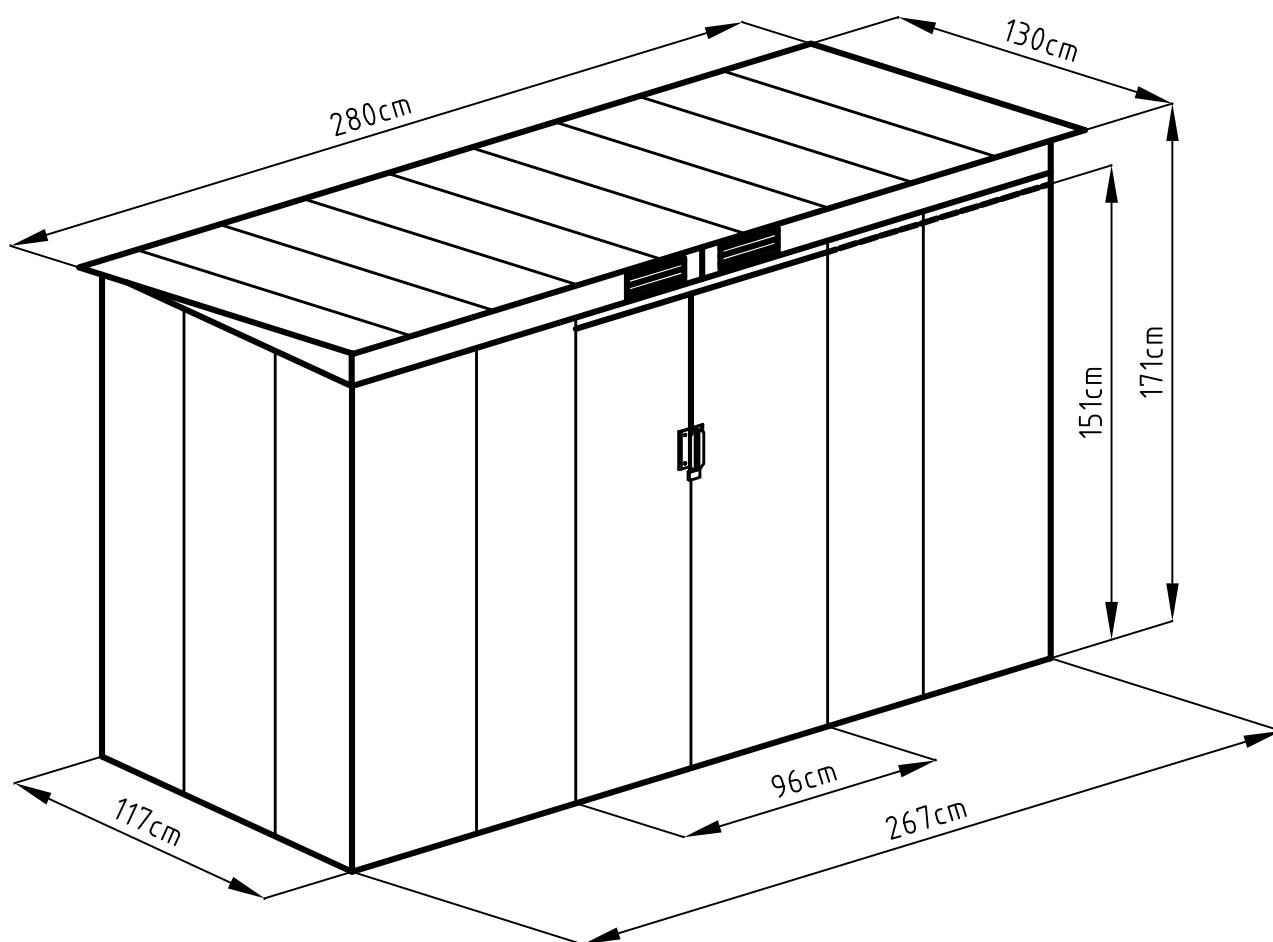
Zwracamy uwagę na fakt, że standaryzowana waga śniegu puszystego wynosi  $1\text{kg/m}^2$  na 1 cm grubości pokrywy śnieżnej.  
Zwracamy uwagę na fakt, że standaryzowana waga śniegu mokrego wynosi  $4\text{kg/m}^2$  na 1 cm grubości pokrywy śnieżnej.

## Instrukcje przed kompletacją

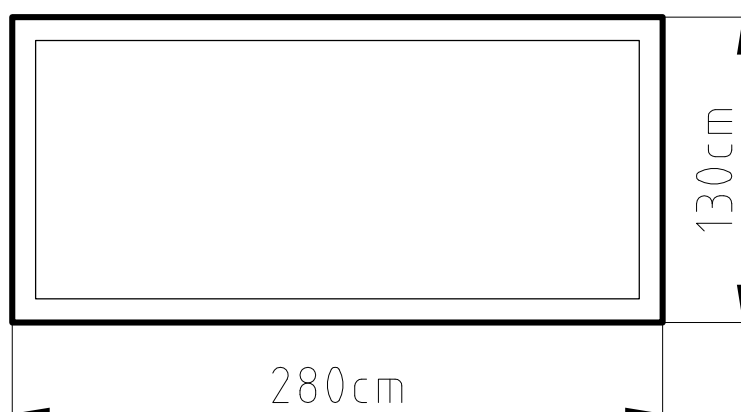
**Przed rozpoczęciem montażu proszę przeczytać do końca niżej podane instrukcje !**

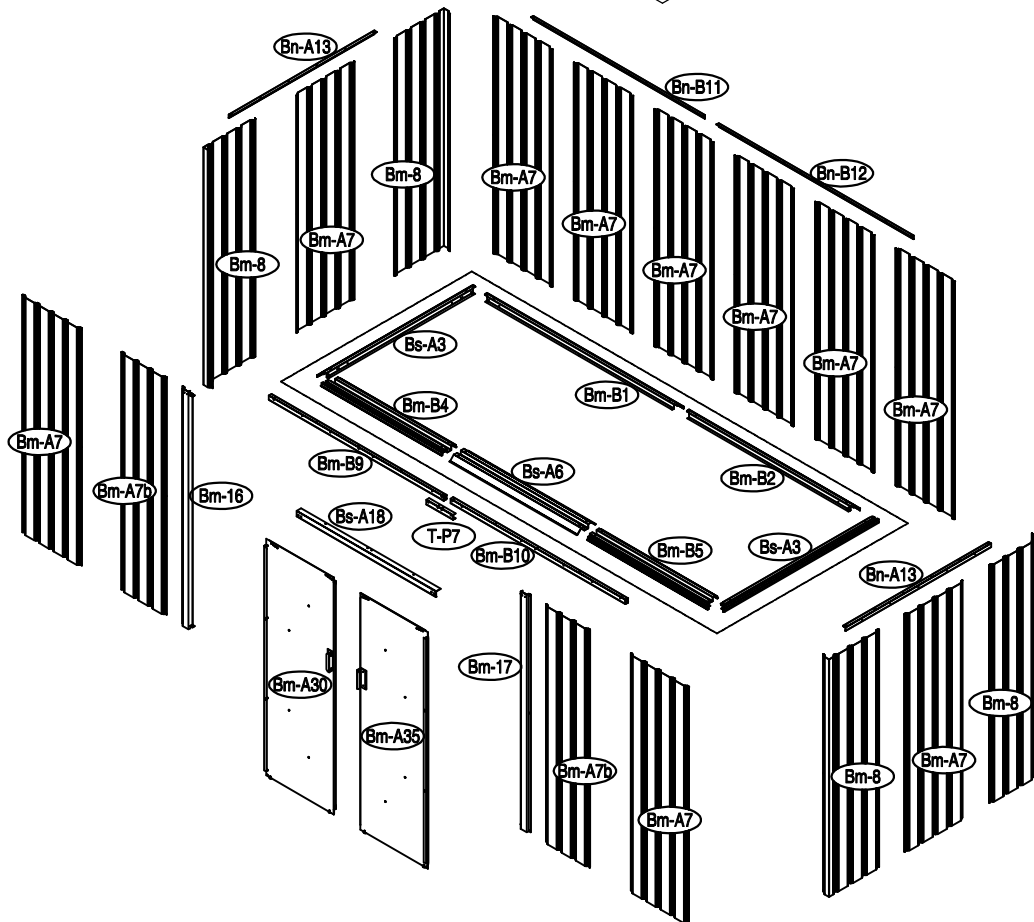
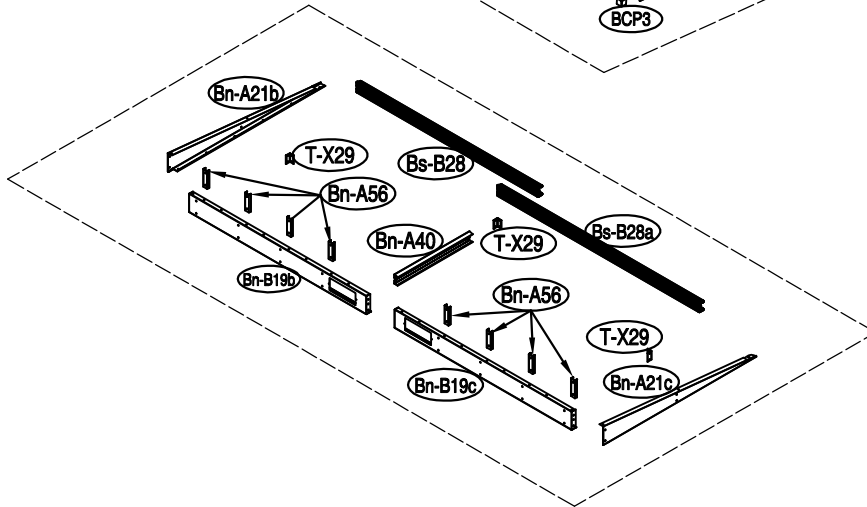
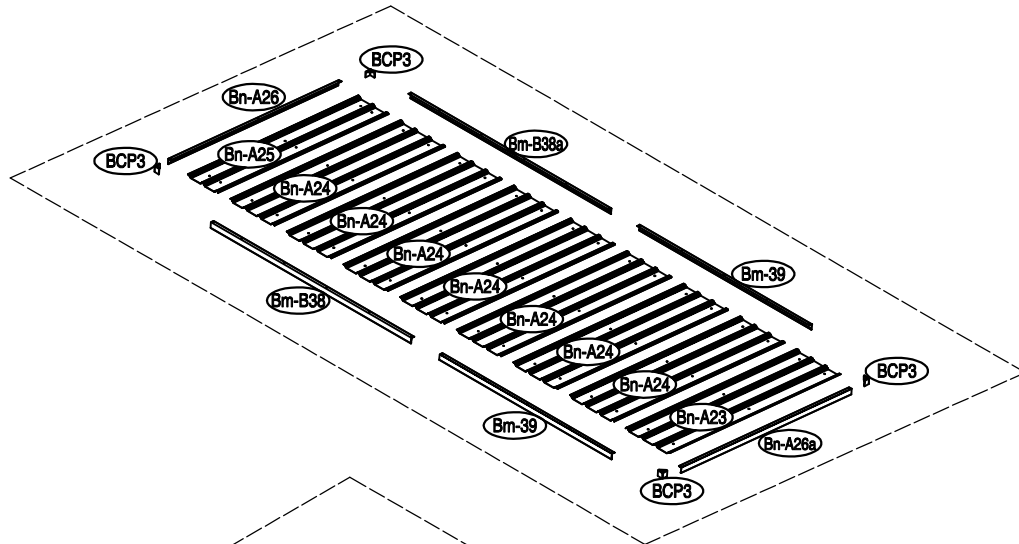
- Sprawdzić, czy oznakowanie (naklejki) na opakowaniu oznaczają ten model domku, który Państwo zamówili.
- Będą potrzebne narzędzia do łatwiejszej i szybszej kompletacji. Akuwkrętarka wyposażona w końcówkę magnetyczną przyspieszy montaż. Uważaj, aby nie dokręcać zbyt mocno śrub samogwintujących.
- Przed przystąpieniem do budowy domku, uporządkować, podzielić i oznakować wszystkie części. Sprawdź je za pomocą rysunków, wyświetlanych na górze każdej procedury przedstawionej w tej instrukcji.
- Oprócz paneli są wszystkie elementy oznakowane.
- Rysunki nie są w realnej skali, niektóre z nich są powiększone w celu umożliwienia łatwiejszego porównania z innymi częściami.
- Wszystkie części konstrukcji mają identyczny system oznakowania (numerów części), ale wskazują różne długości. Numery są wybite na elementach.
- Prosimy wybrać płaską, równą nawierzchnie do zabudowy domku, na której można zbudować drenaż.
- Chociaż domek jest odporny na porywy wiatru (Jeżeli jest zkompletowany i używany zgodnie z Instrukcją) nie polecamy umieszczenia na wolny obszar, wystawiony silnemu wiatru. Montaż domku nie prowadzić, kiedy wieje silny wiatr.
- **ZIMĄ REGULARNIE USUWAĆ ŚNIEG Z DACHU LUB WZMOCNIĆ DACH, ABY UTRZYMAŁ DUŻĄ ILOŚĆ ŚNIEGU – ZWŁASZCZA PRZY SILNYCH OPADACH ŚNIEGU.**
- Kiedy pozostawią Państwo nie do końca zbudowany domek, może dojść do jego uszkodzenia. Polecamy więc domek kompletnie zmontować. Jest Waszą odpowiedzialnością montaż domku bezpiecznie zakończyć w odniesieniu do warunków pogodowych w danym obszarze.
- Jeżeli domek nie będzie mocno ukotwiczony w ziemi, może dojść do jego powalenia i to może spowodować obrażenia i szkody.
- Podstawę lub ściany domku nie zasypywać glebą – mogło by dojść do szybkiej korozji i reklamacja by nie była uznana.
- Zapobieganie wilgoci pomaga utrzymać suche wnętrze a także minimalizuje możliwość korozji samego domku. Niżej podane wskazówki mogą być przydatne:
  - Gleba jest zawsze wilgotna a wilgoć przenika wewnątrz domku. Polecamy włożyć wytrzymałą folie plastikową pod płytę betonową lub podłogę, aby zapobiec parowaniu i następnie zwilżeniu w domku.
  - Szpary między konstrukcją podstawową i betonowym fundamentem wypełnić silikonem.

**Montaż prowadzić w dwóch, lepiej trzech osobach.**

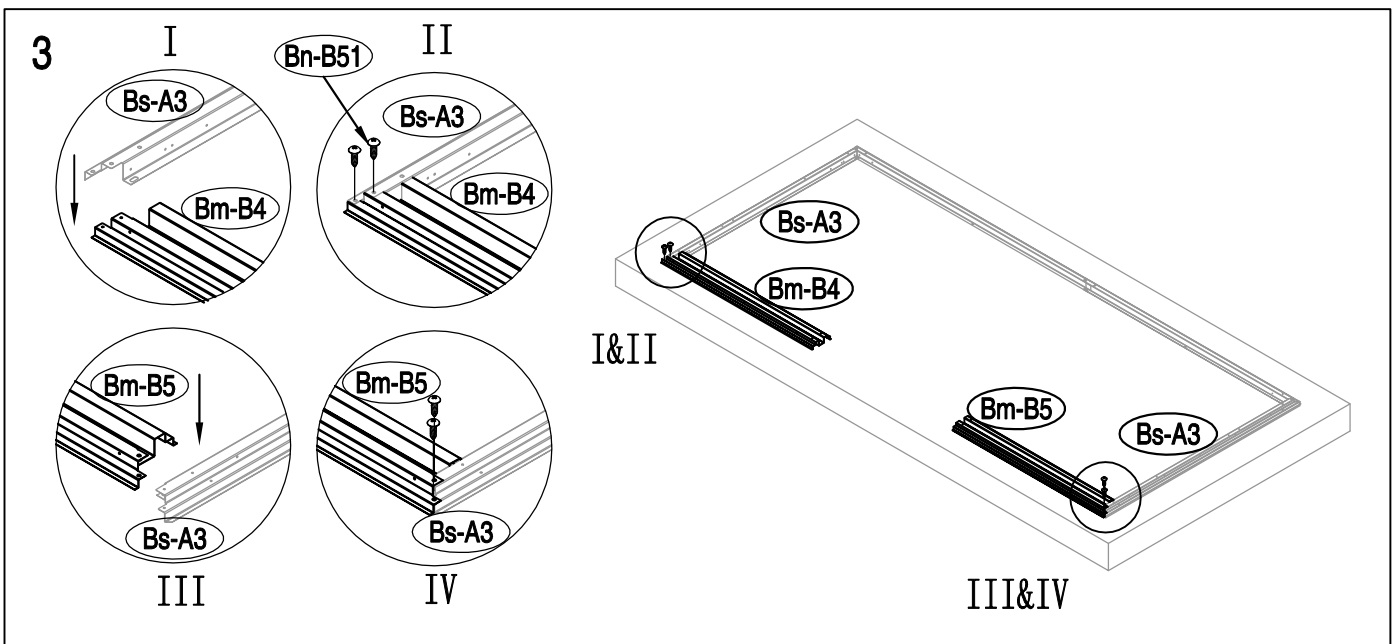
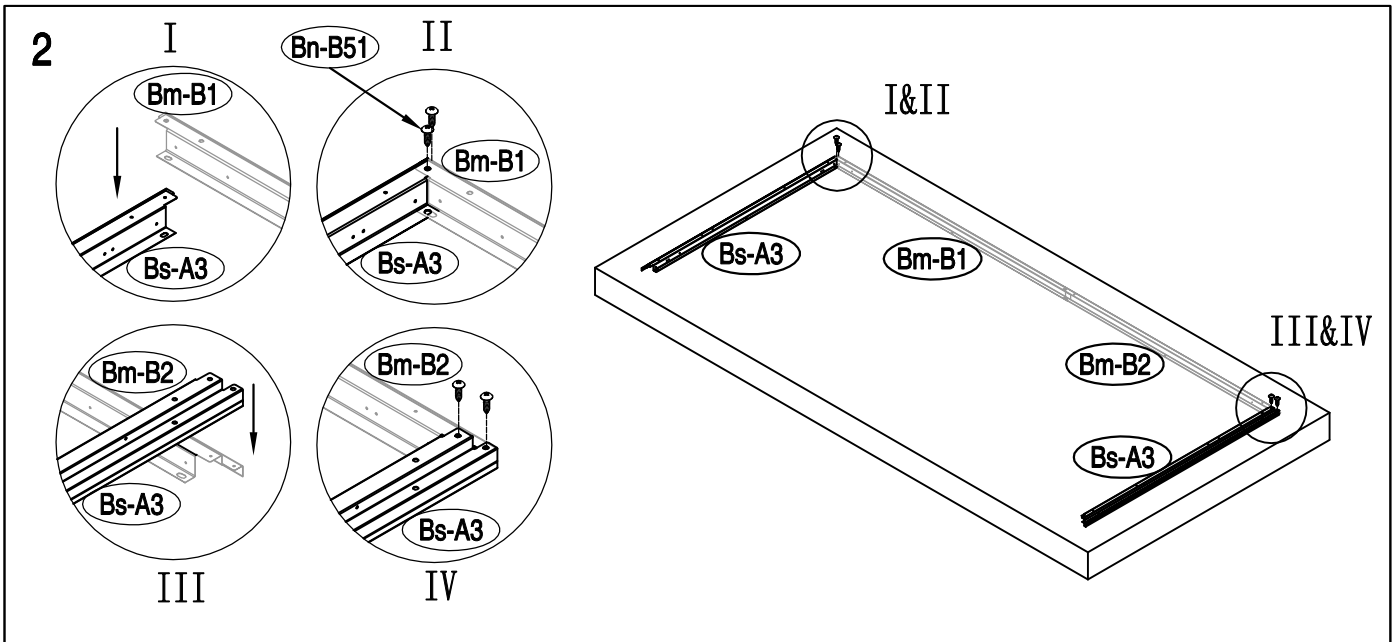
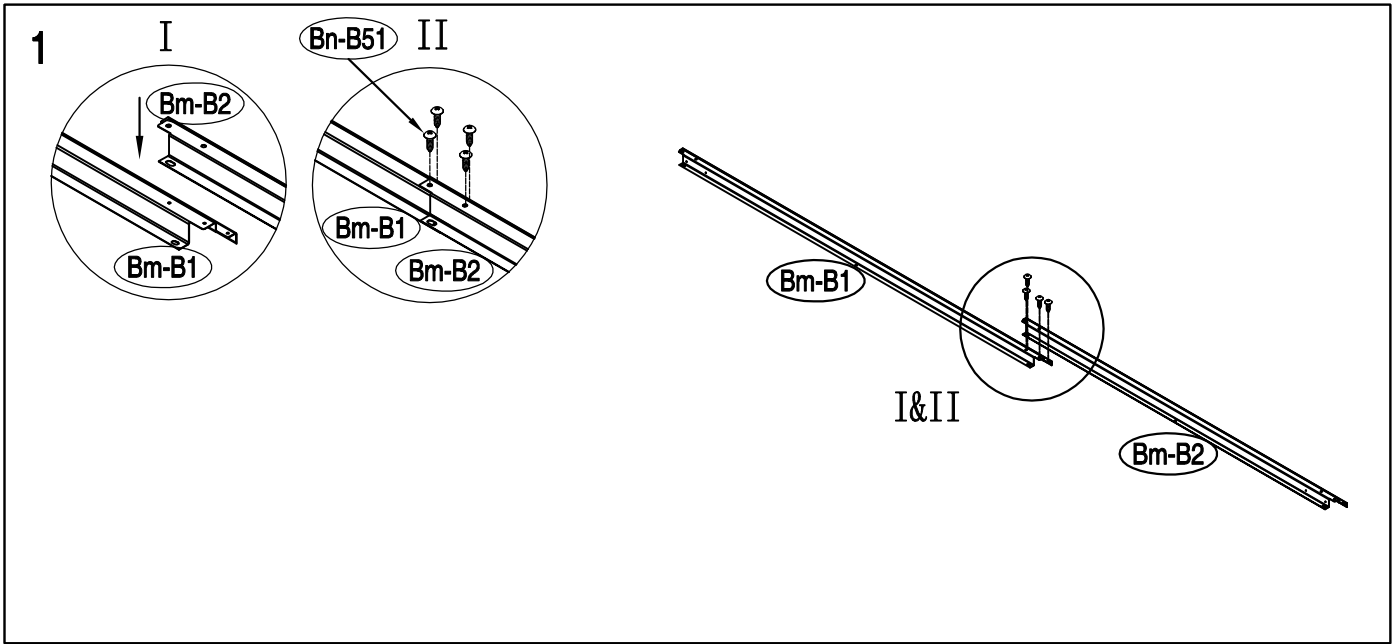


- **Potřebná plocha pro montáž domku.**
- **Potřebná plocha na montáž domčka.**
- **A ház összeszereléséhez szükséges terület.**
- **Niezbędna powierzchnia do montażu domu.**

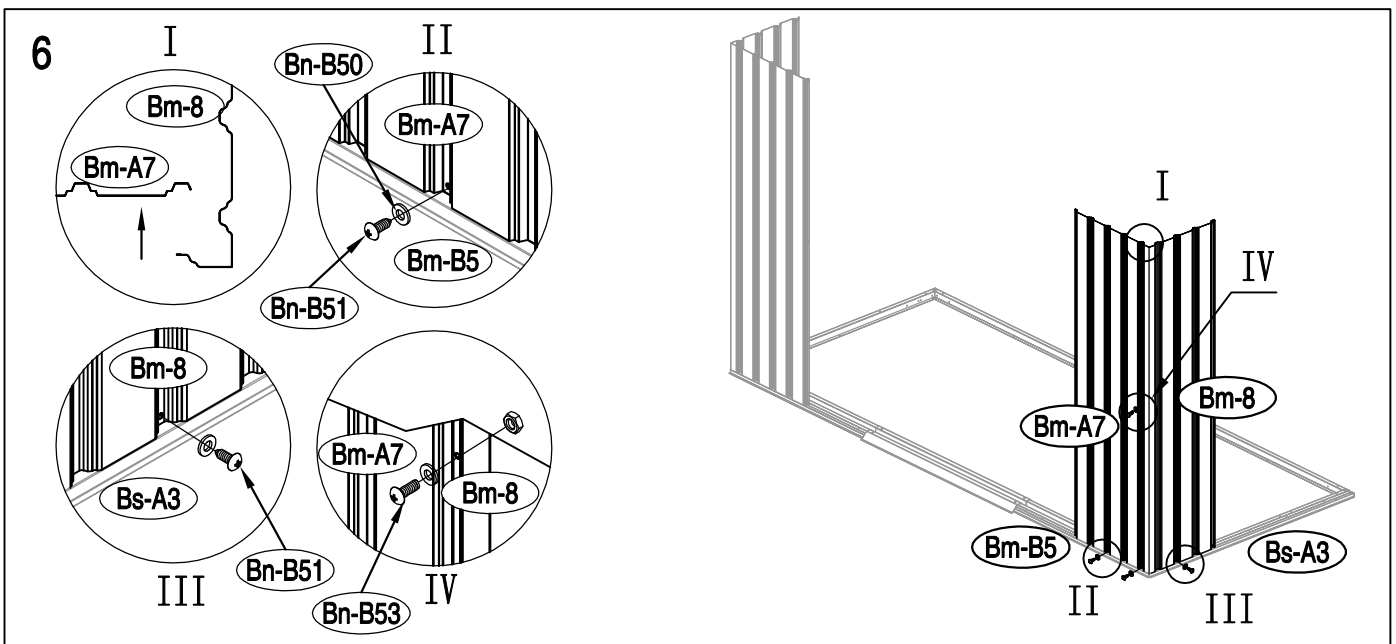
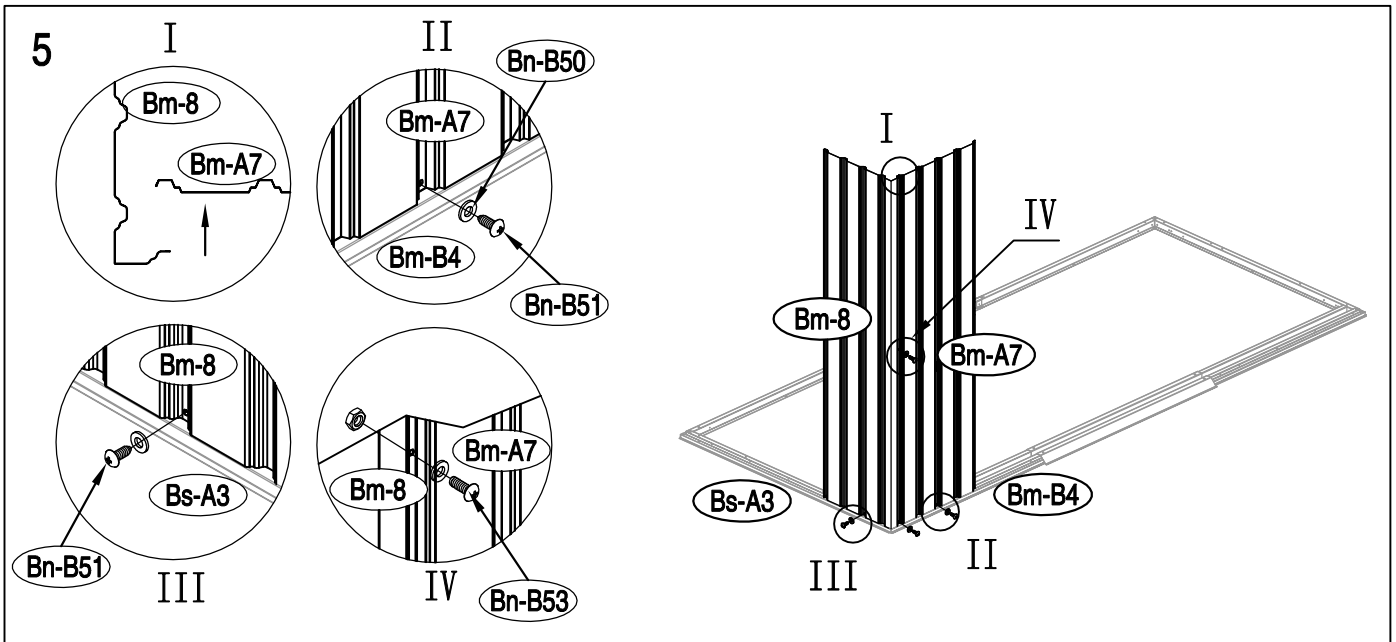
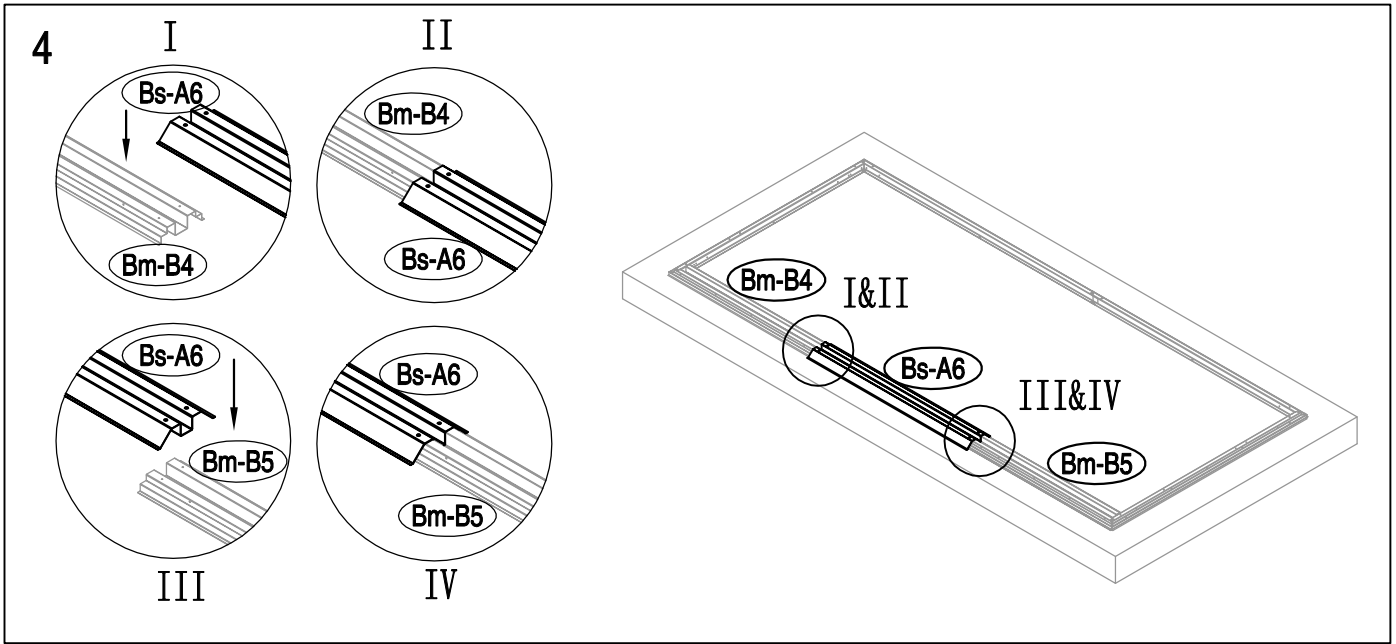


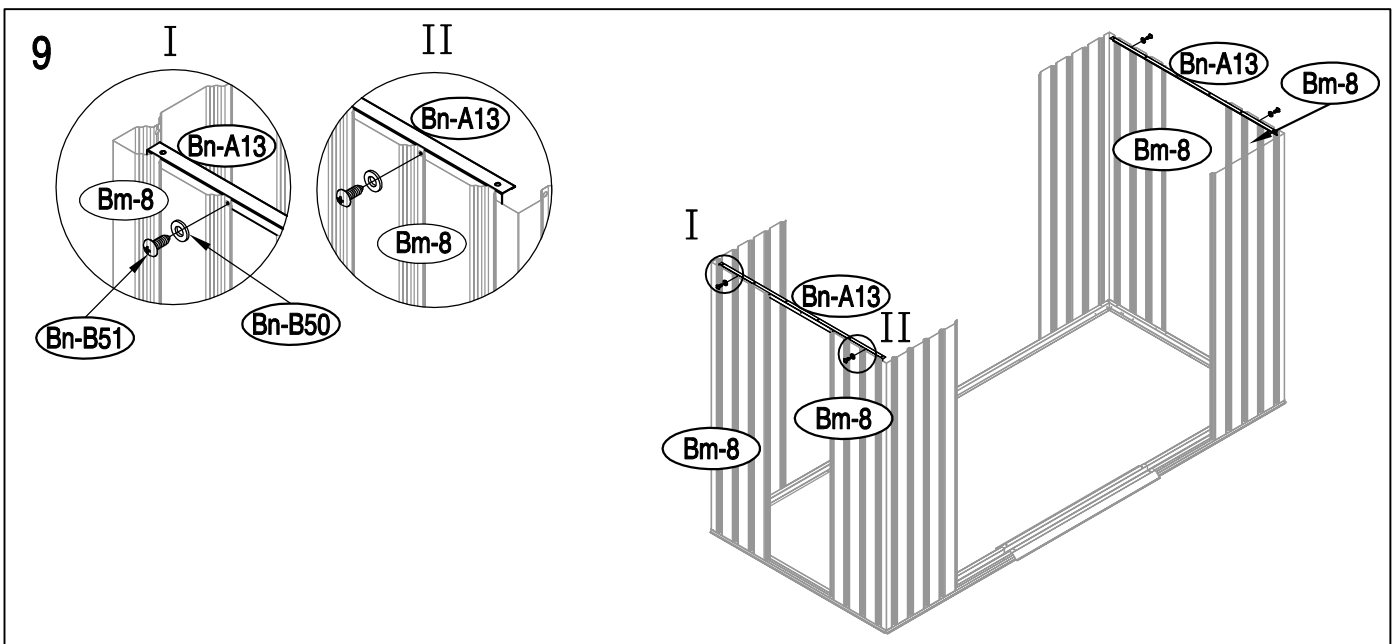
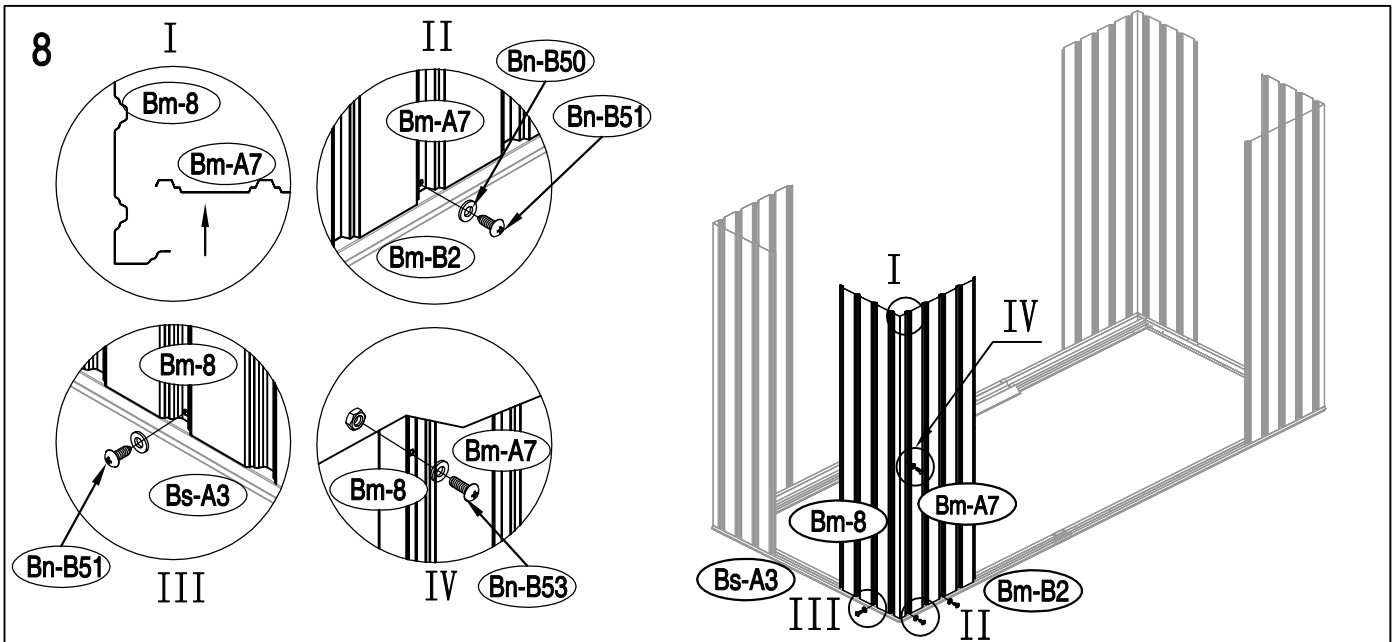
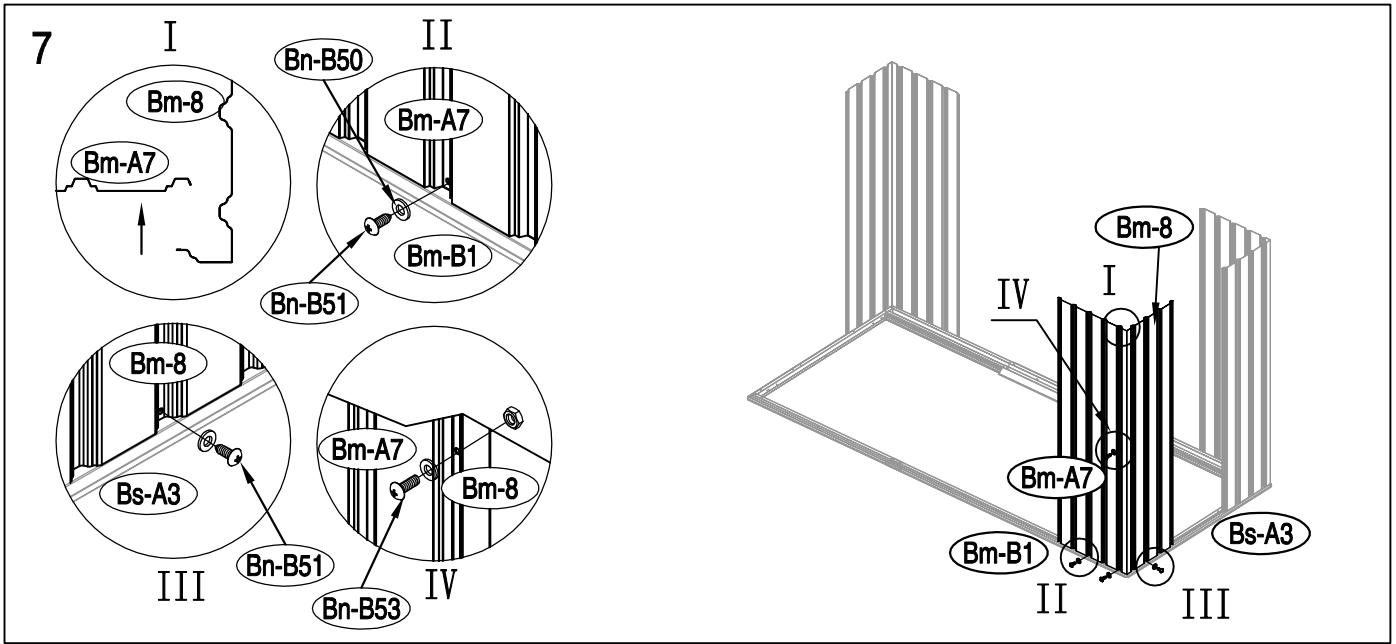




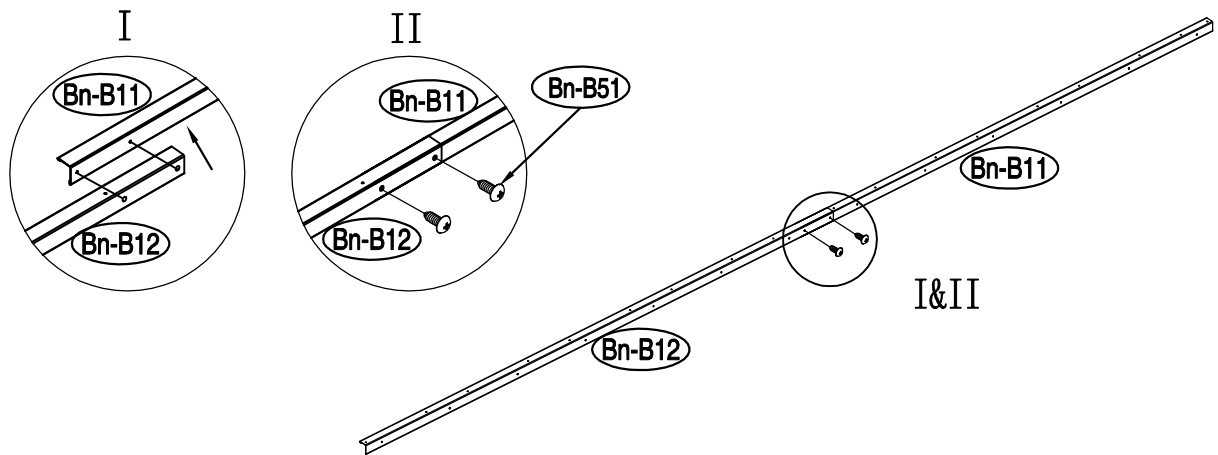




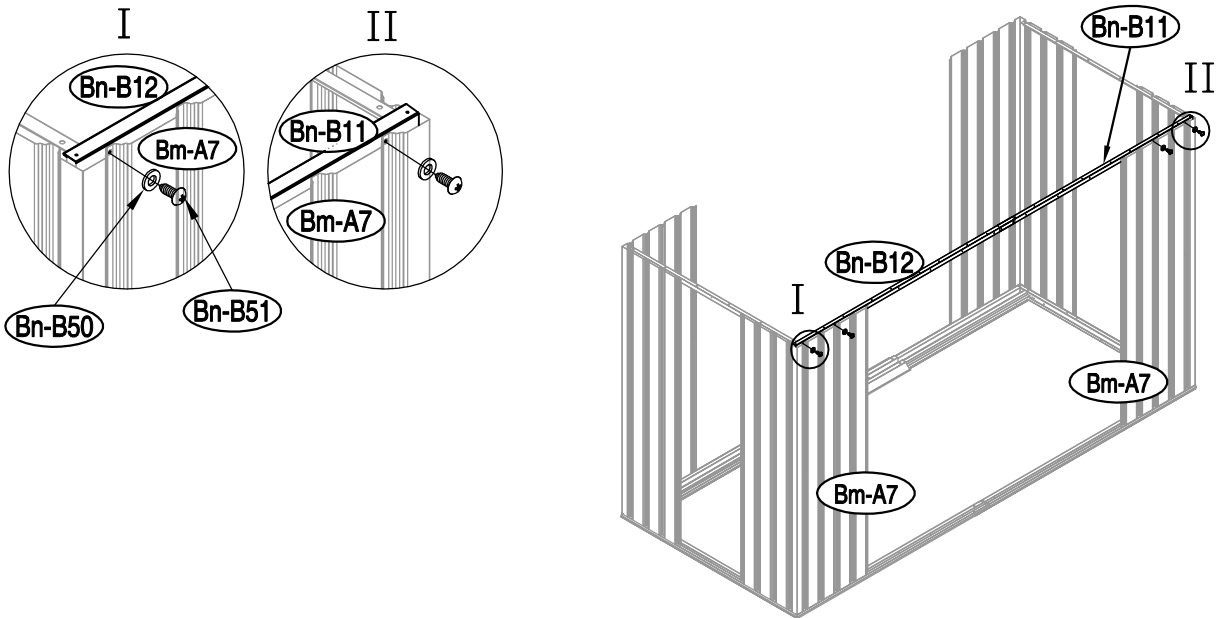




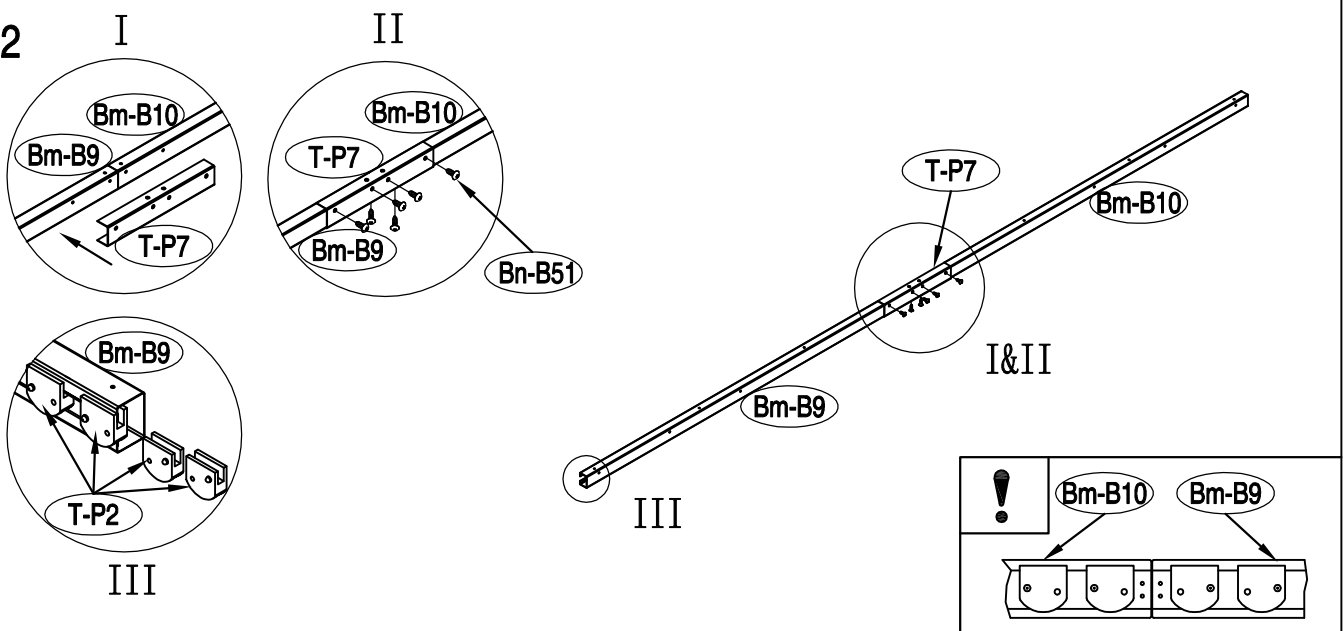
10

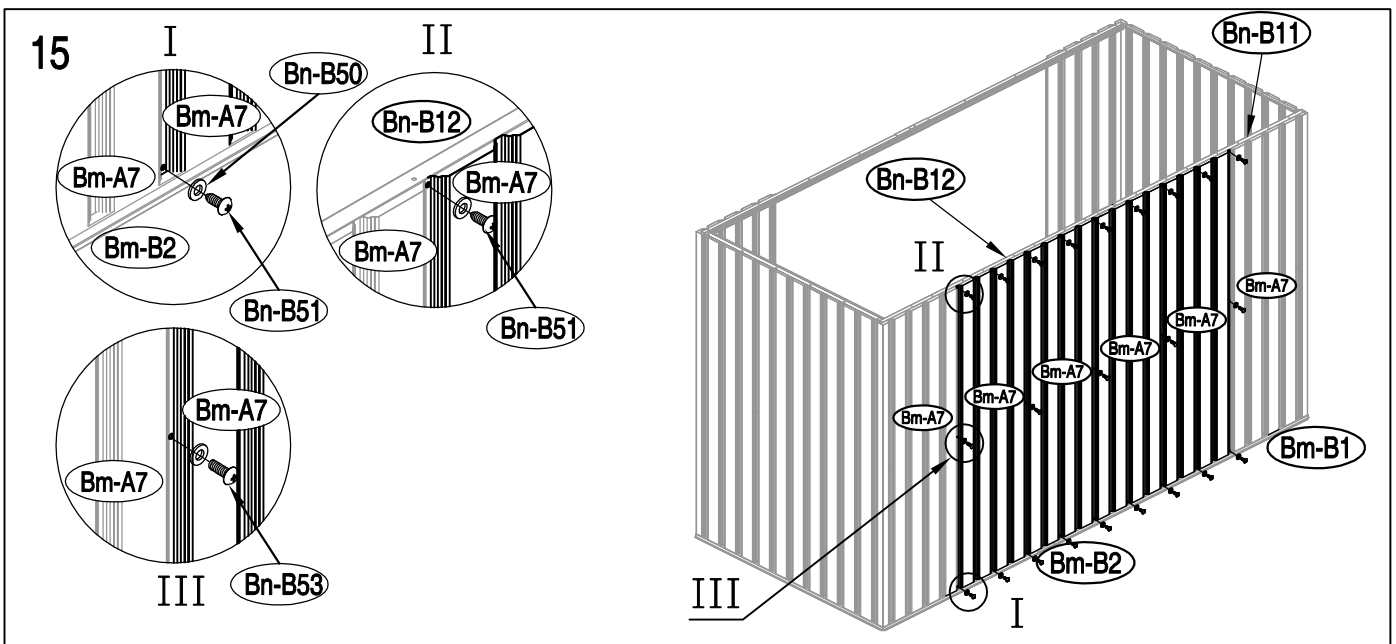
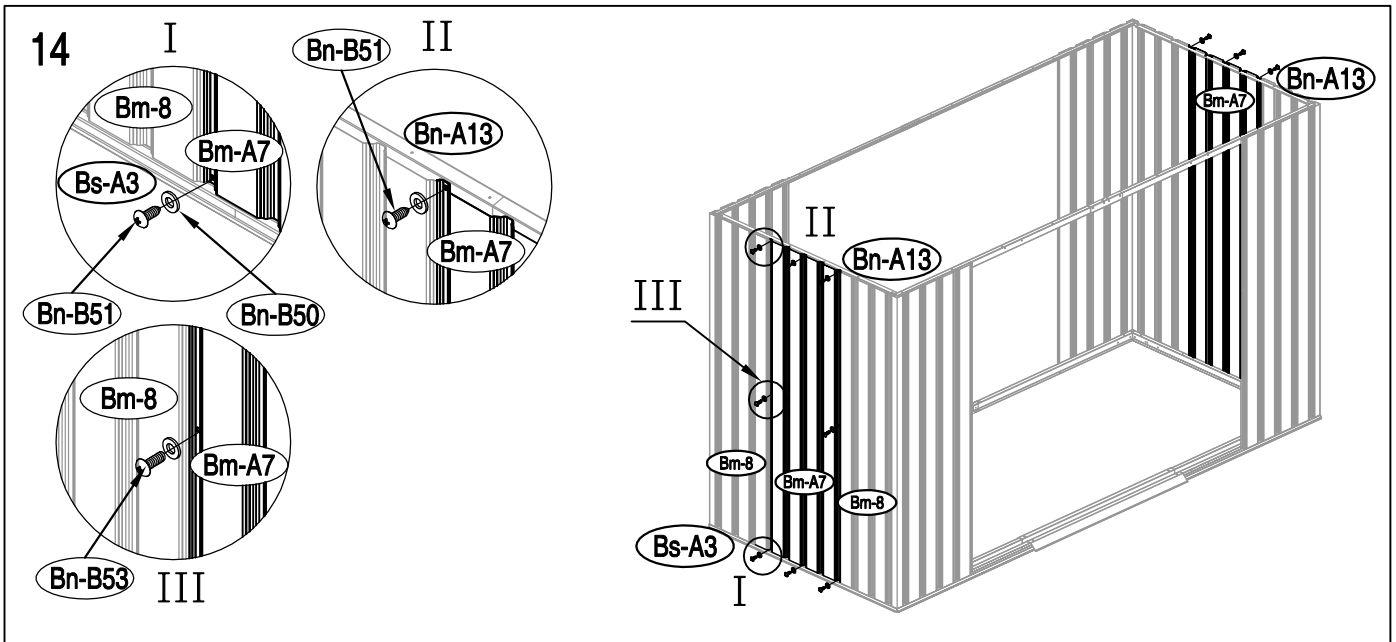
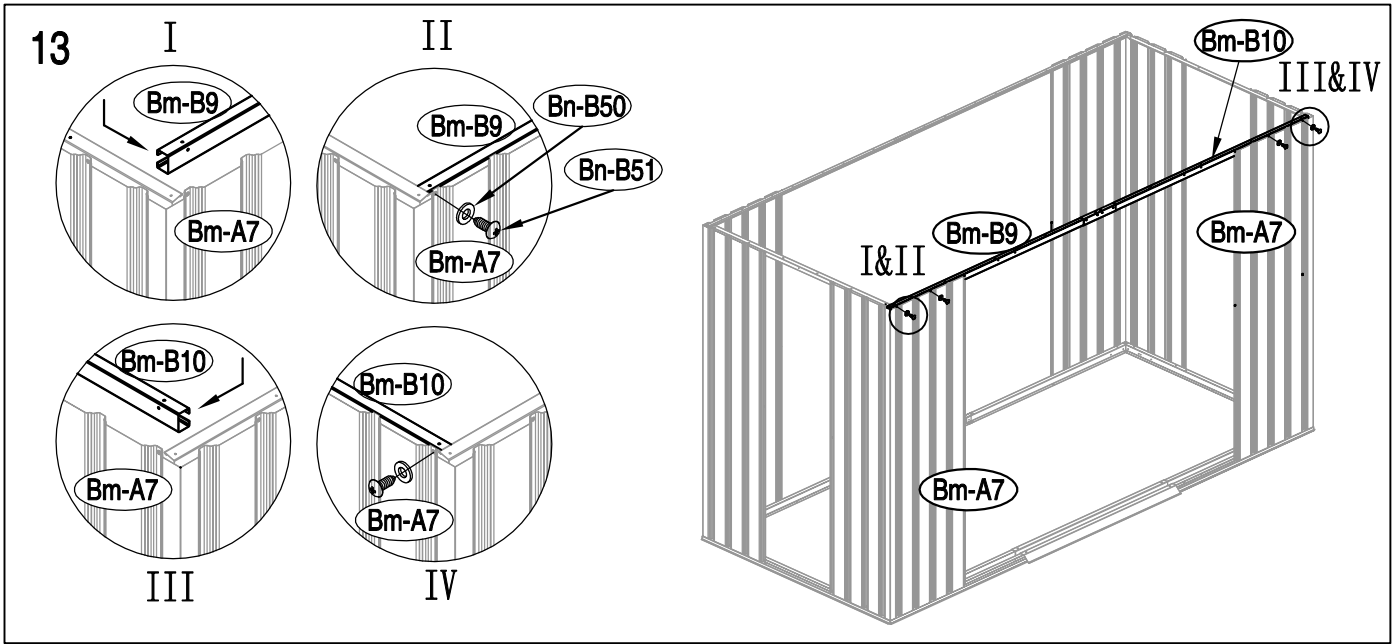


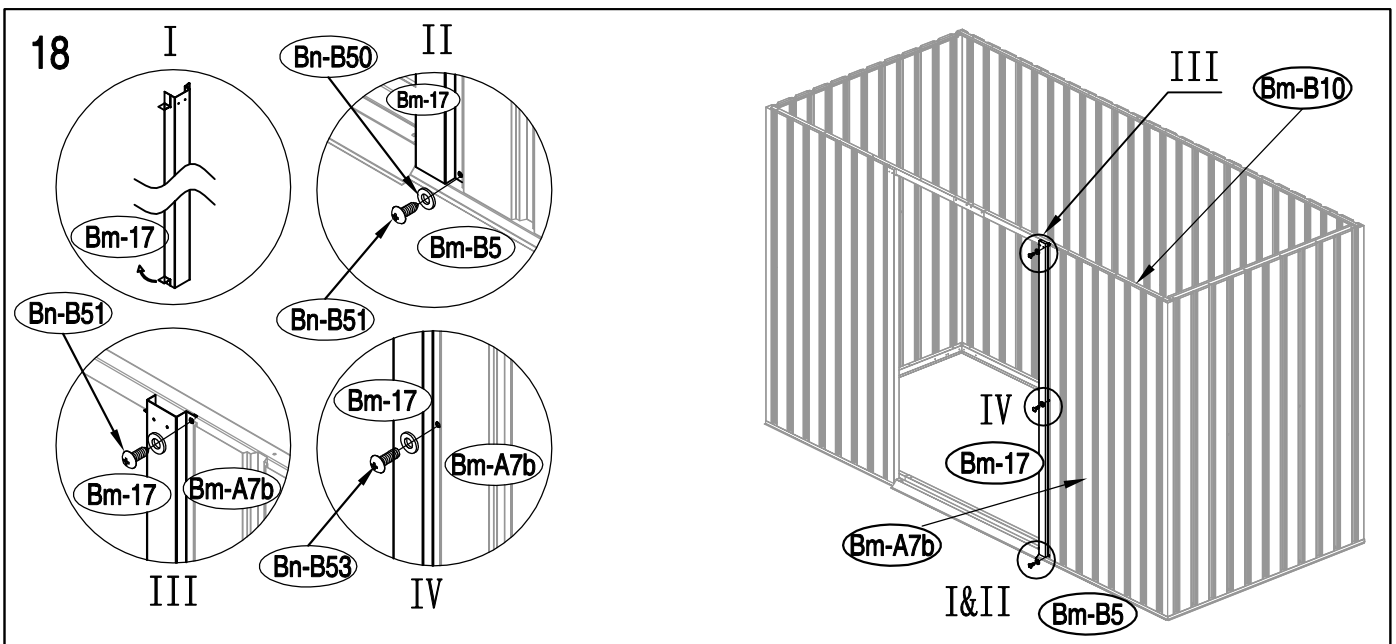
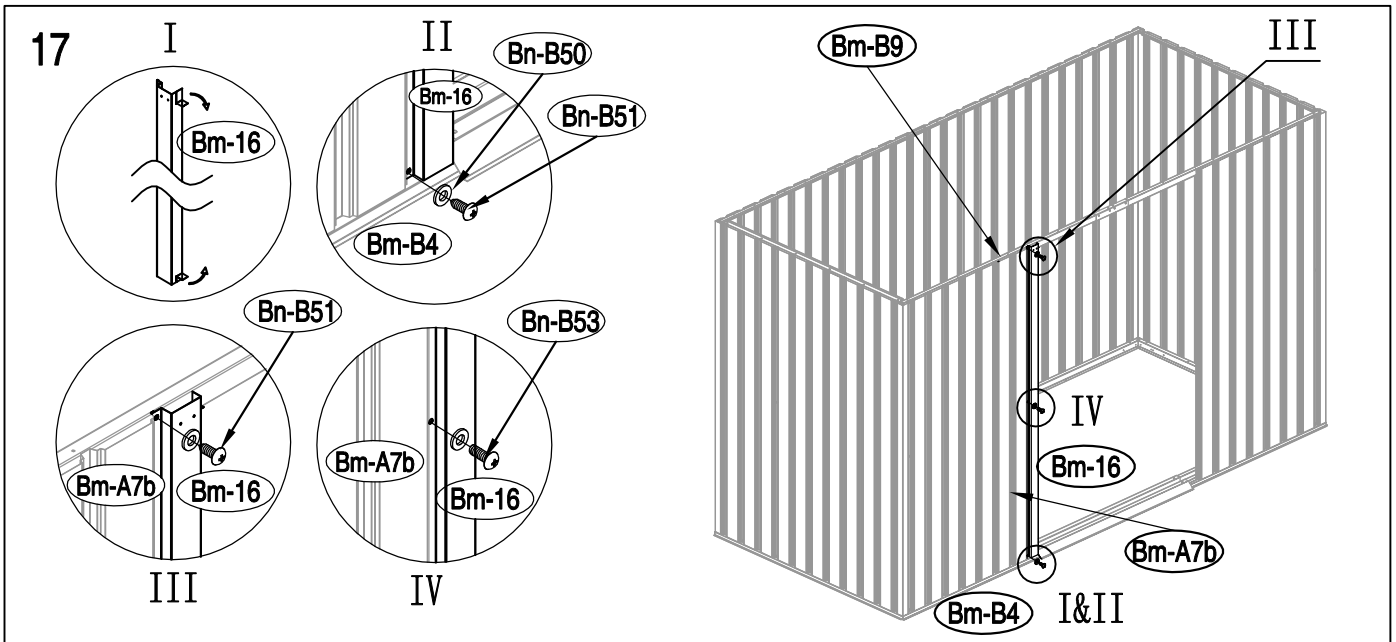
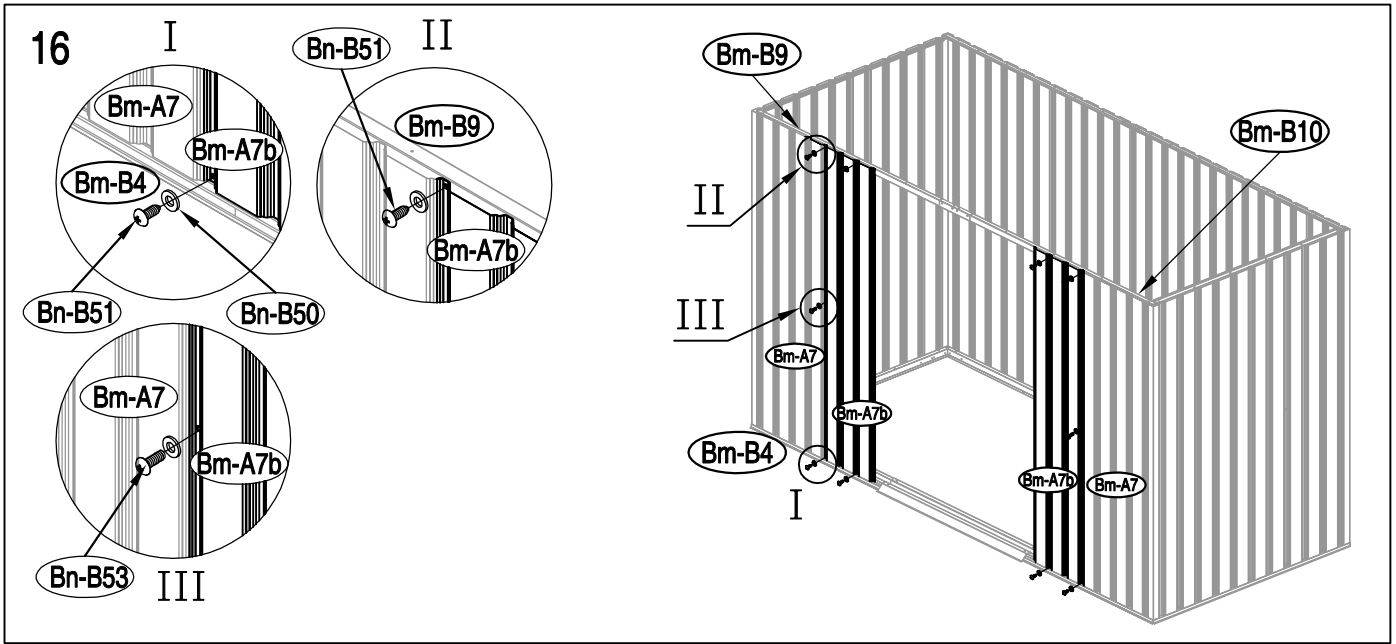
11

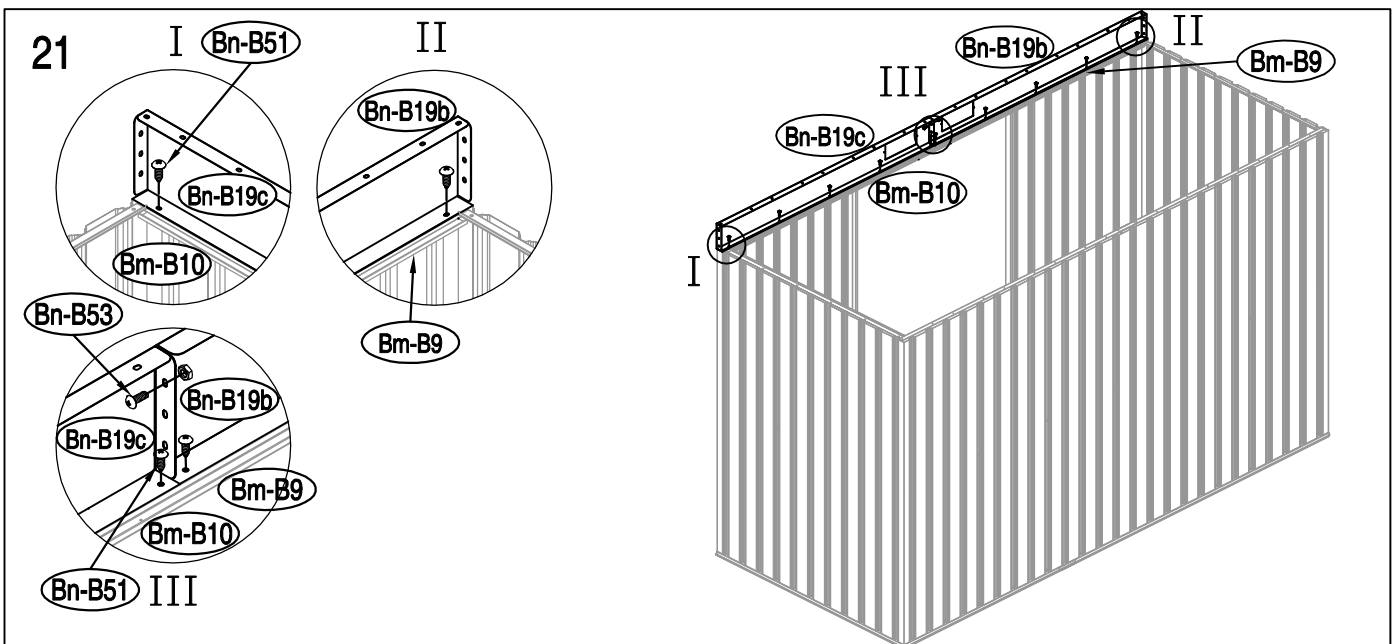
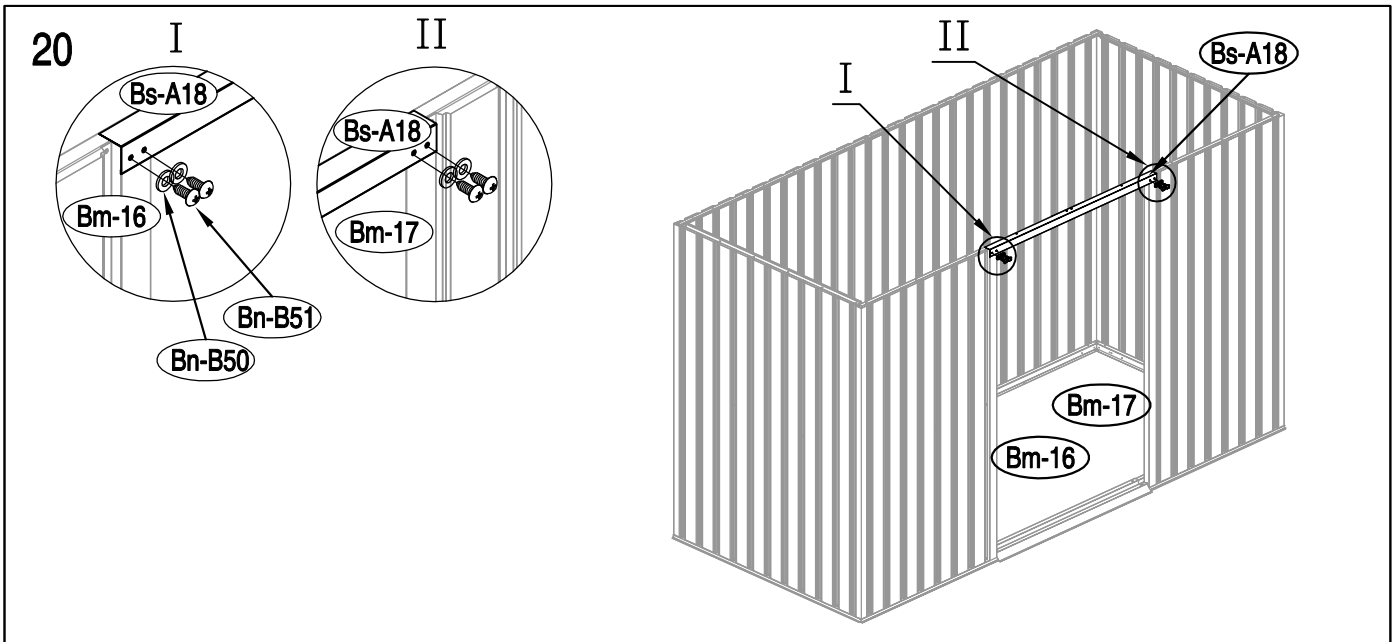
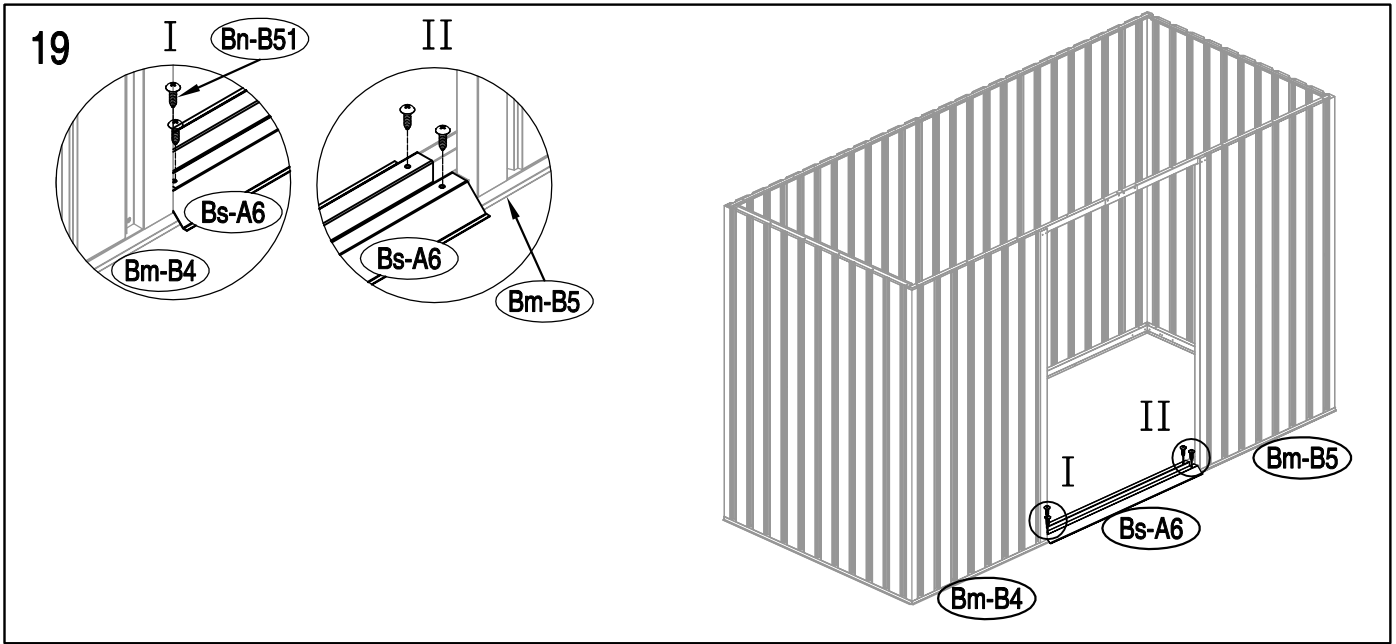


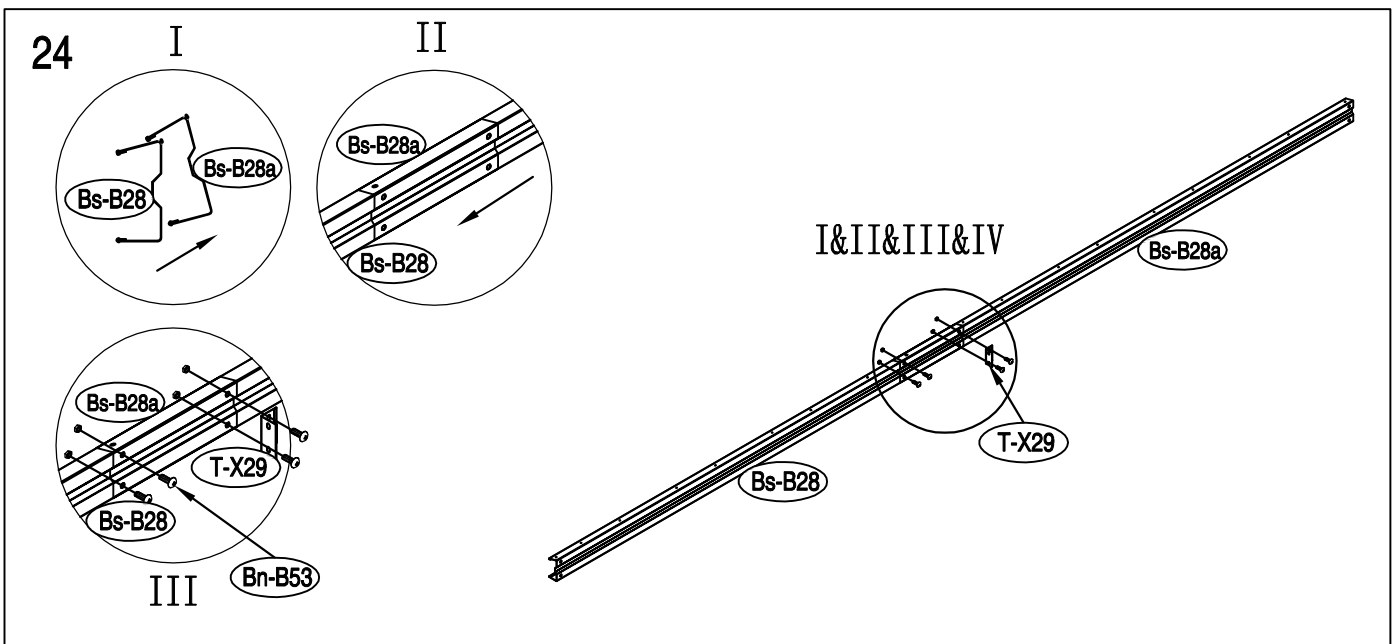
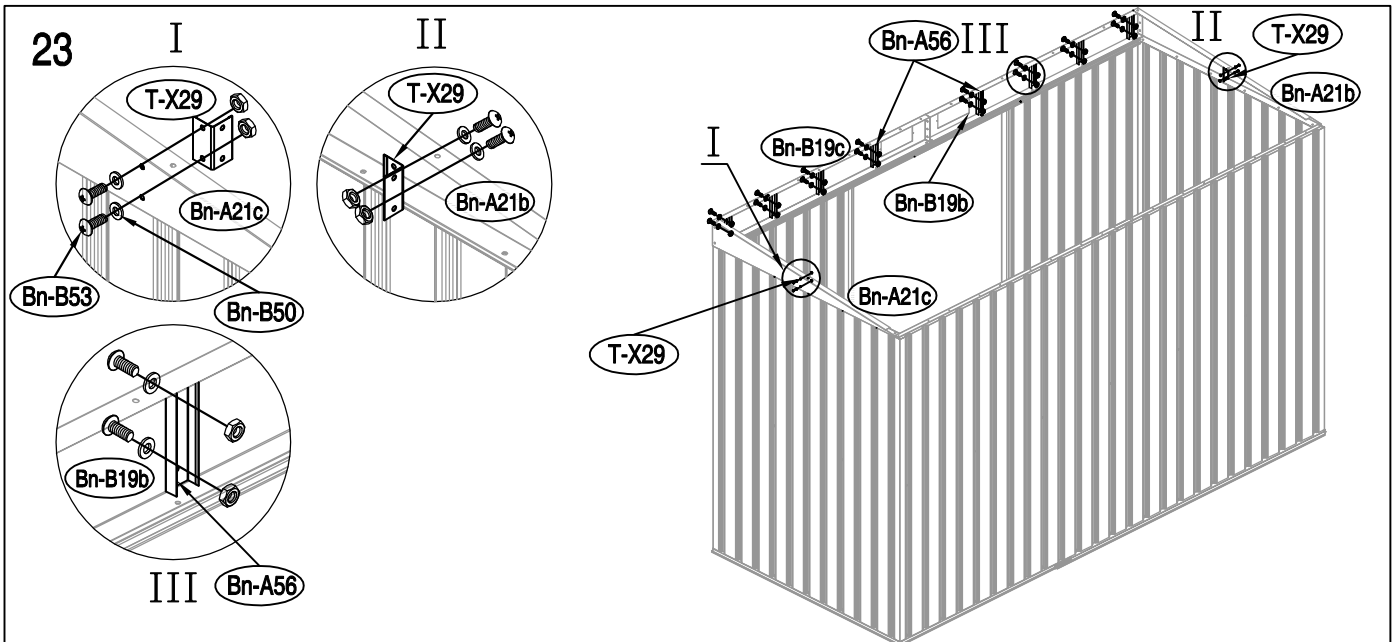
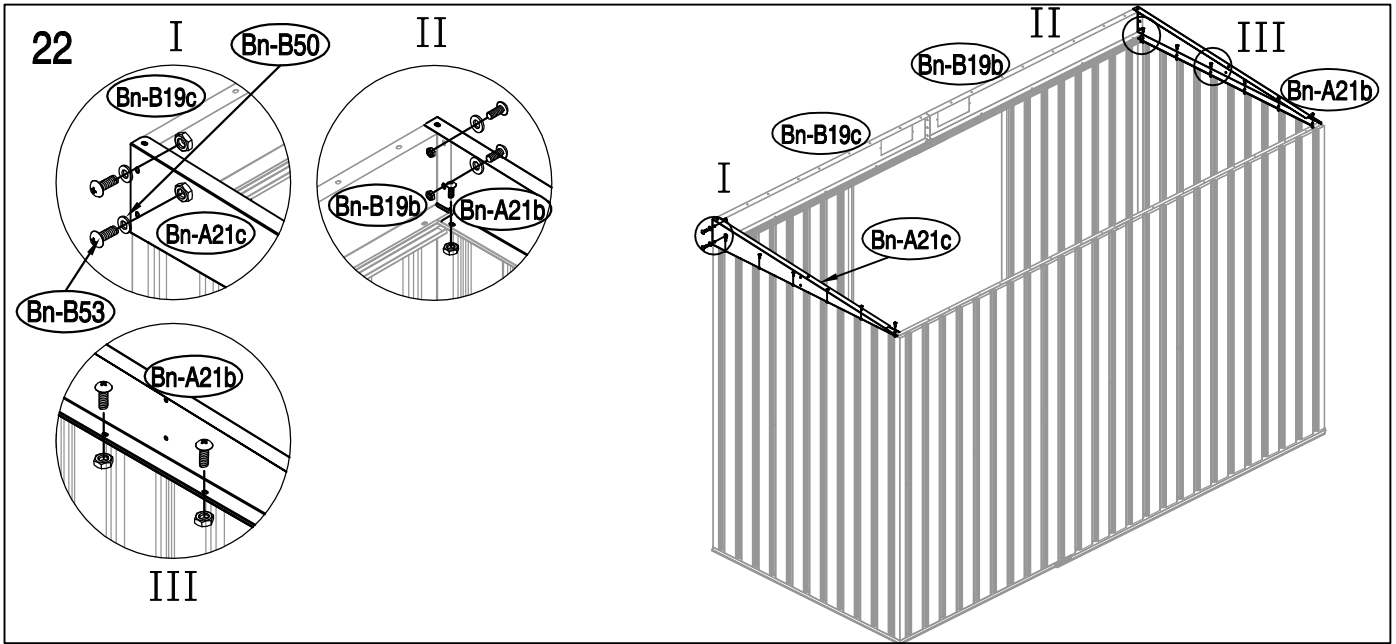
12

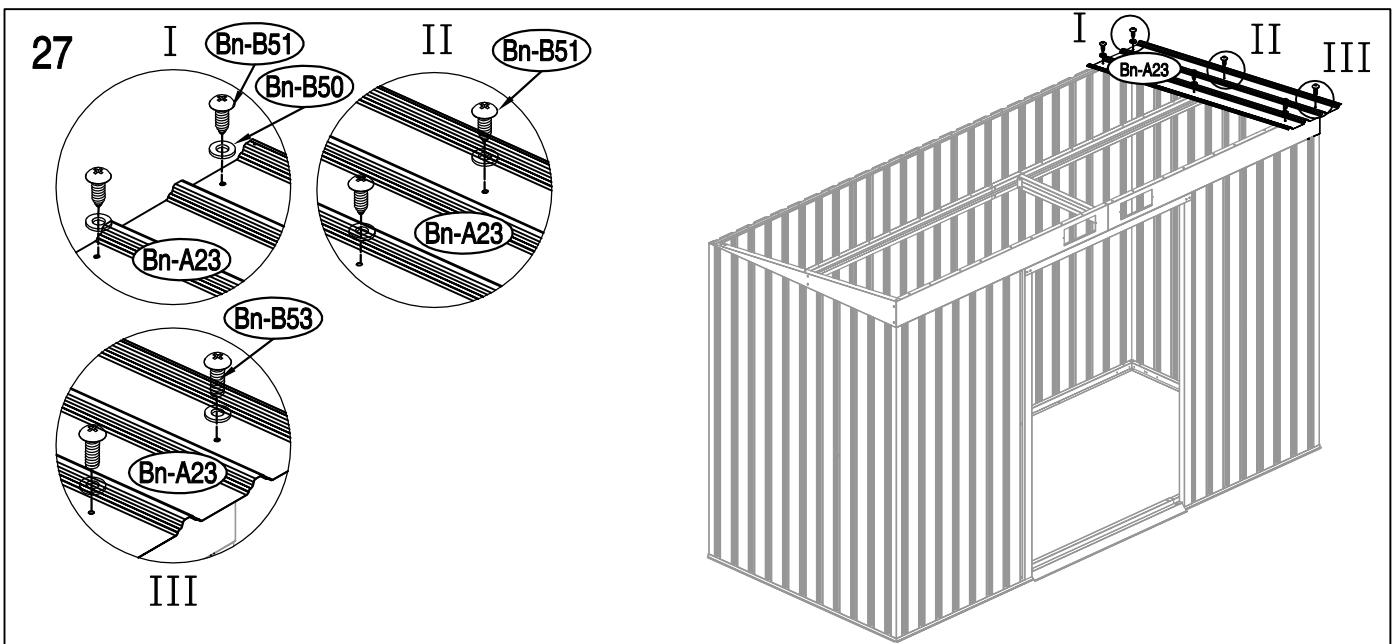
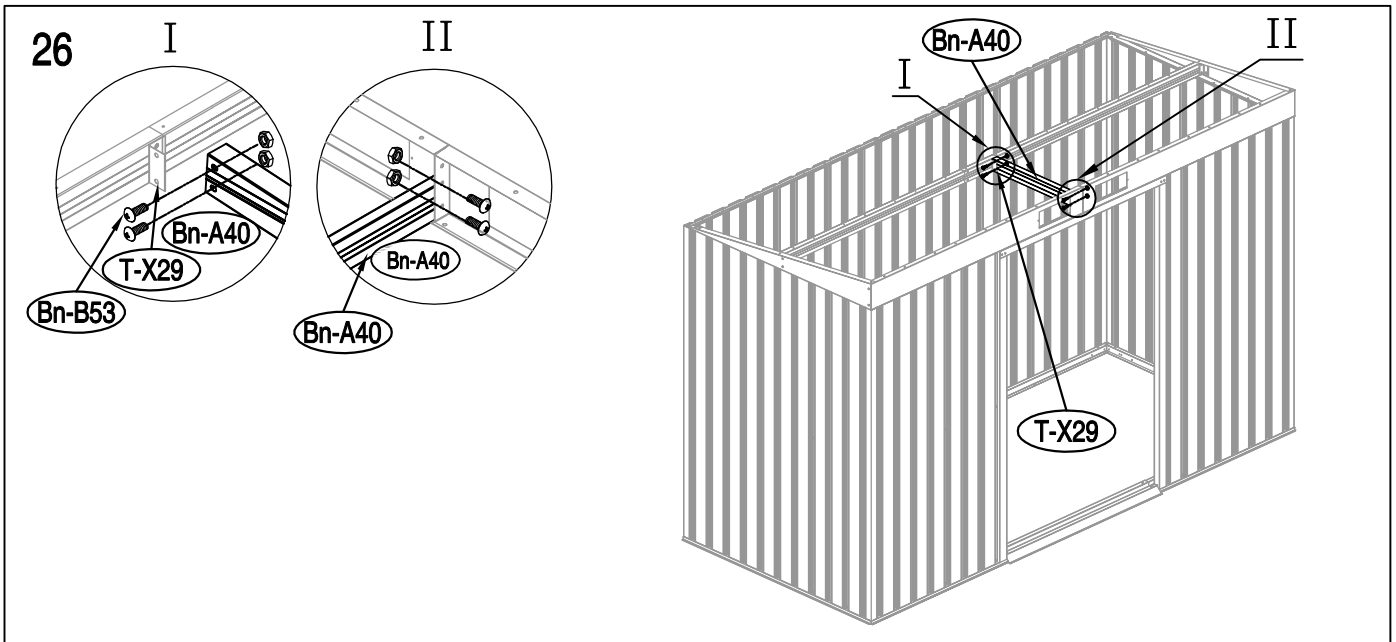
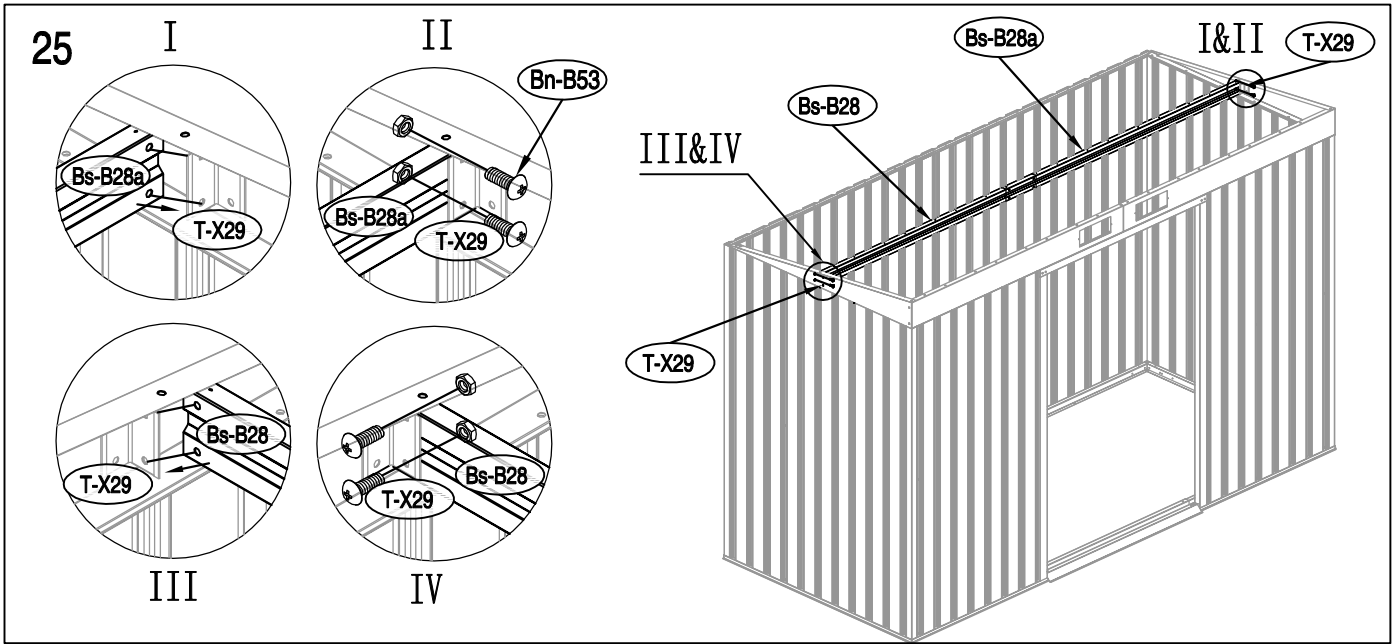




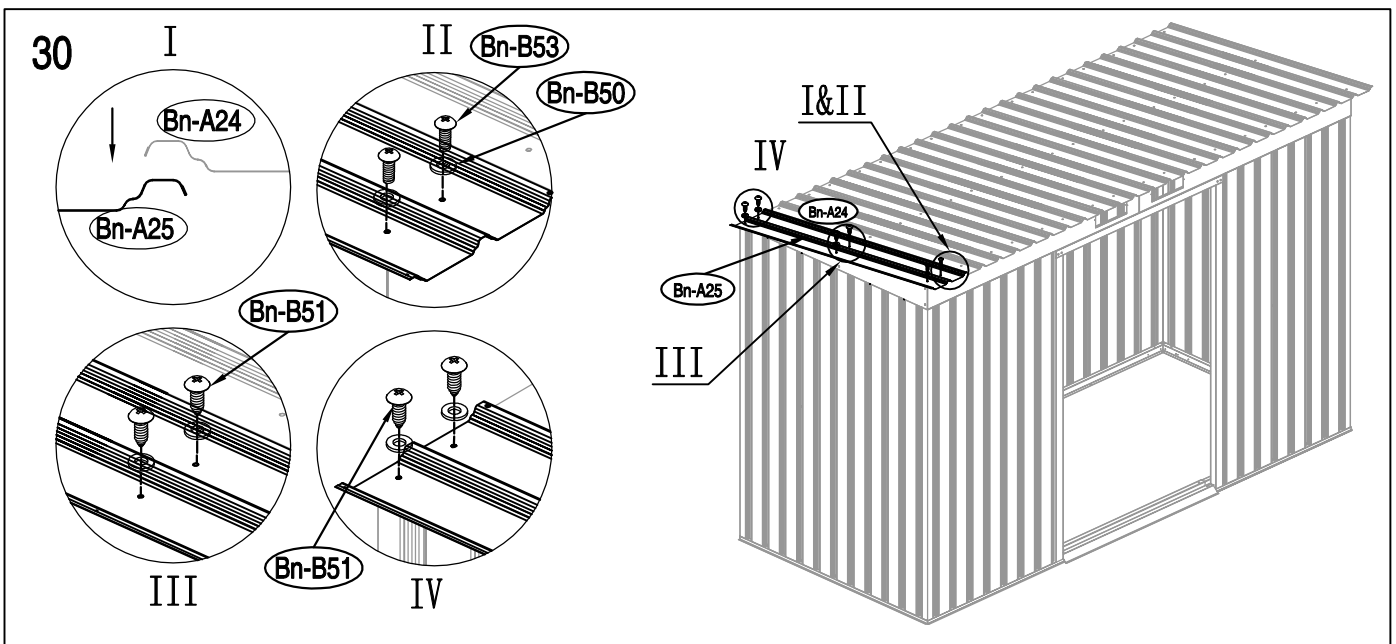
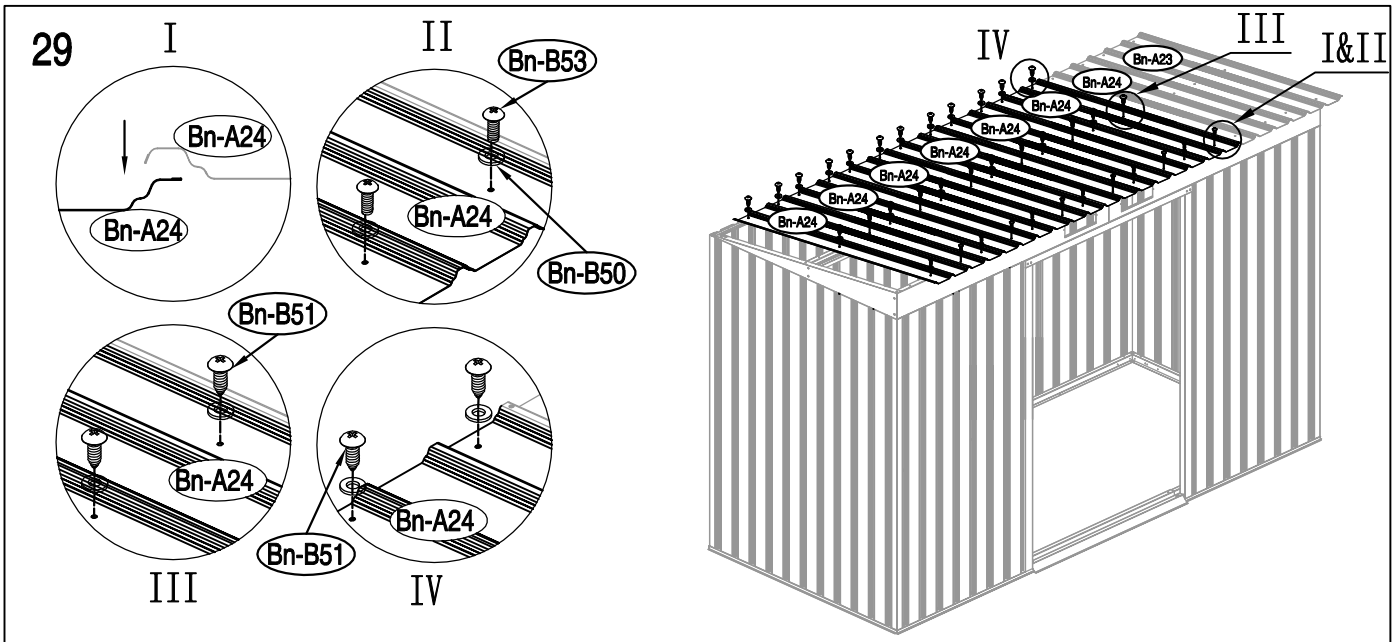
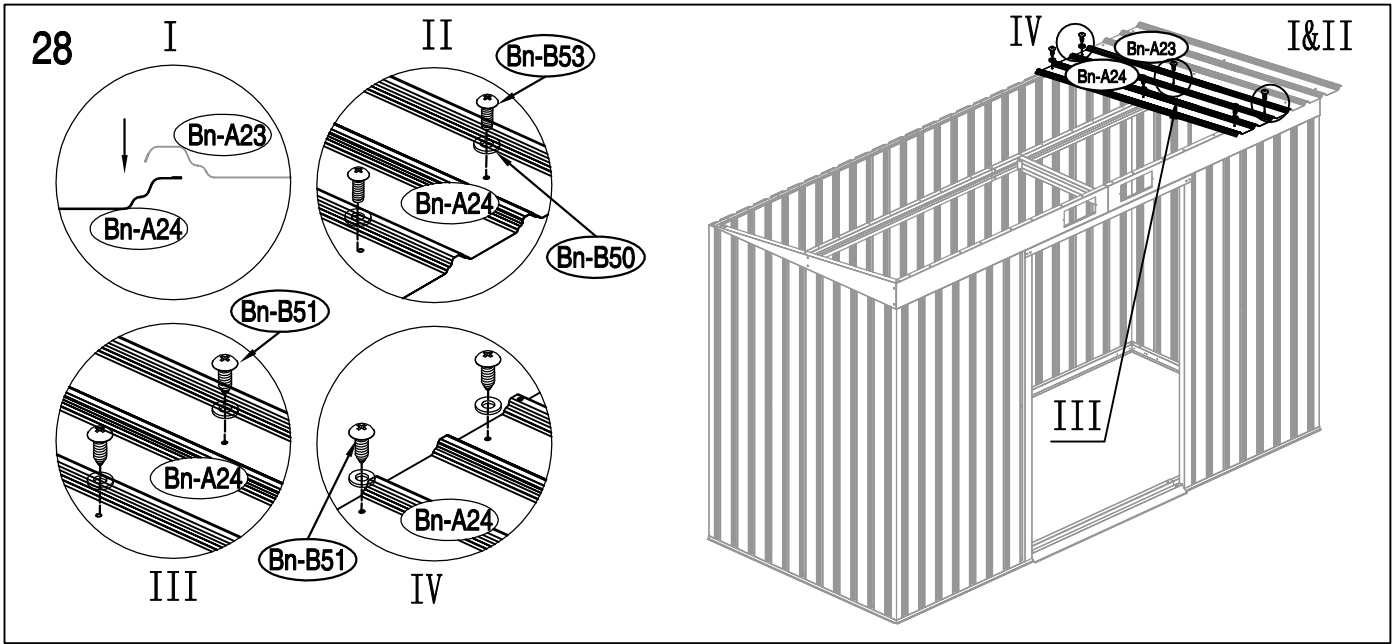


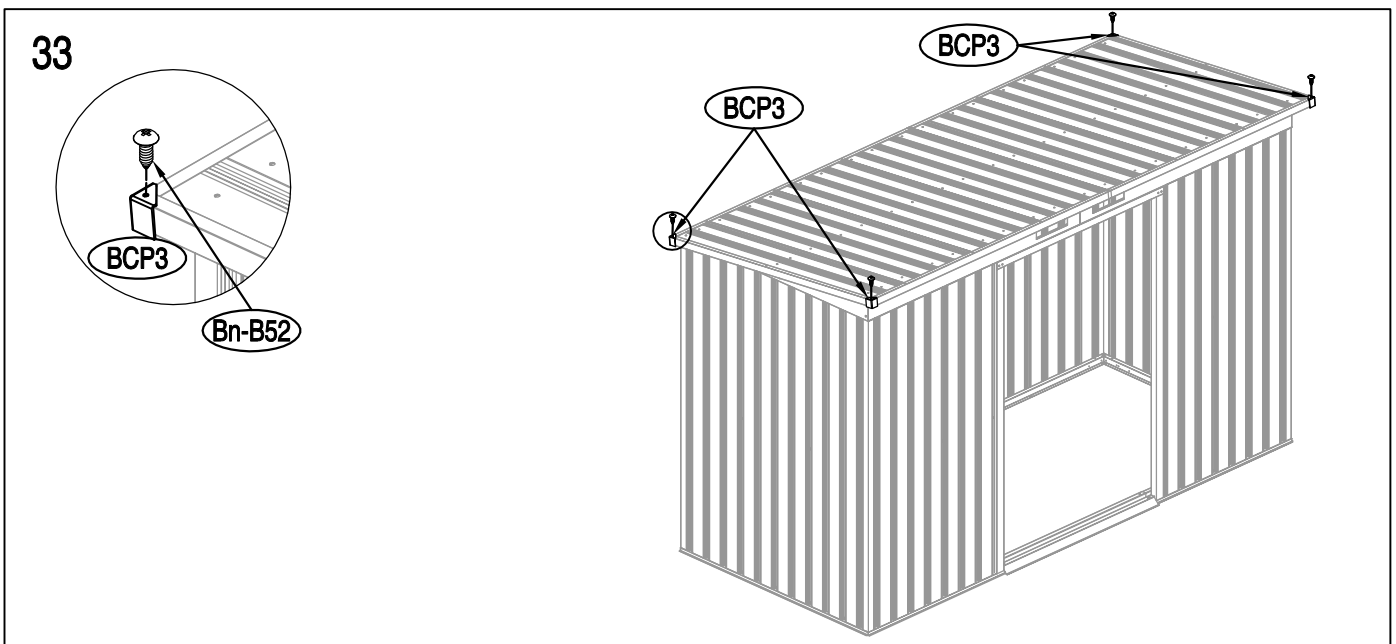
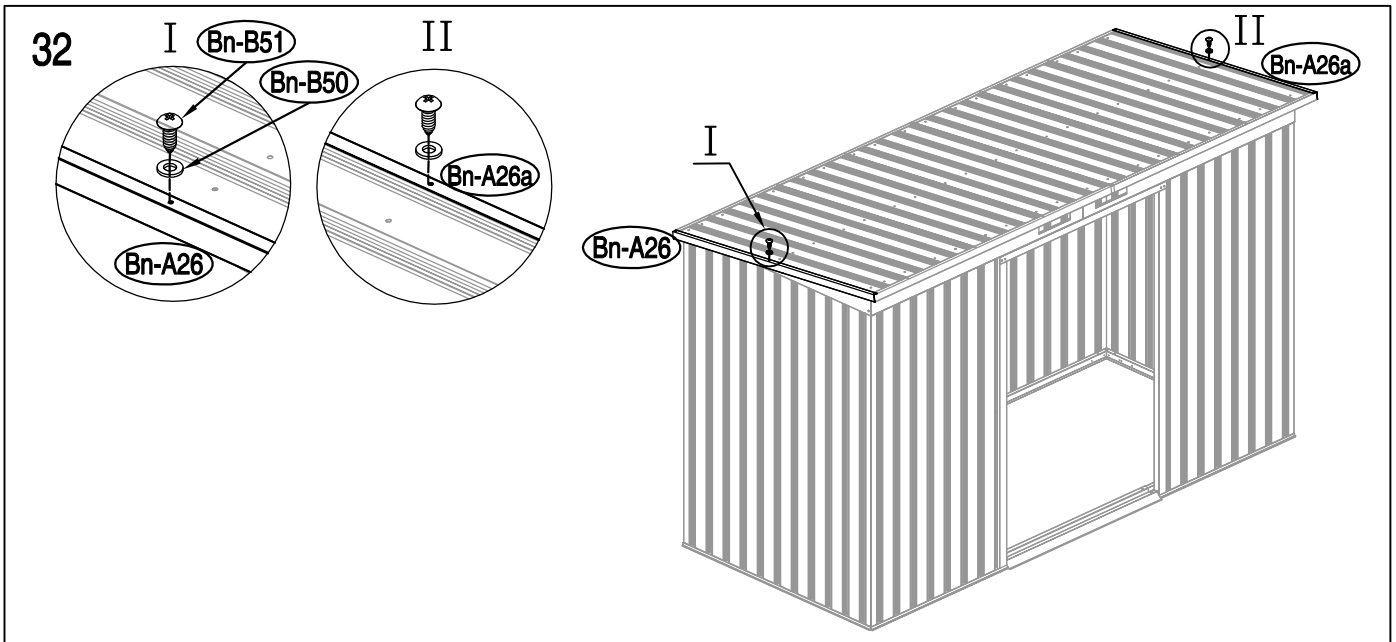
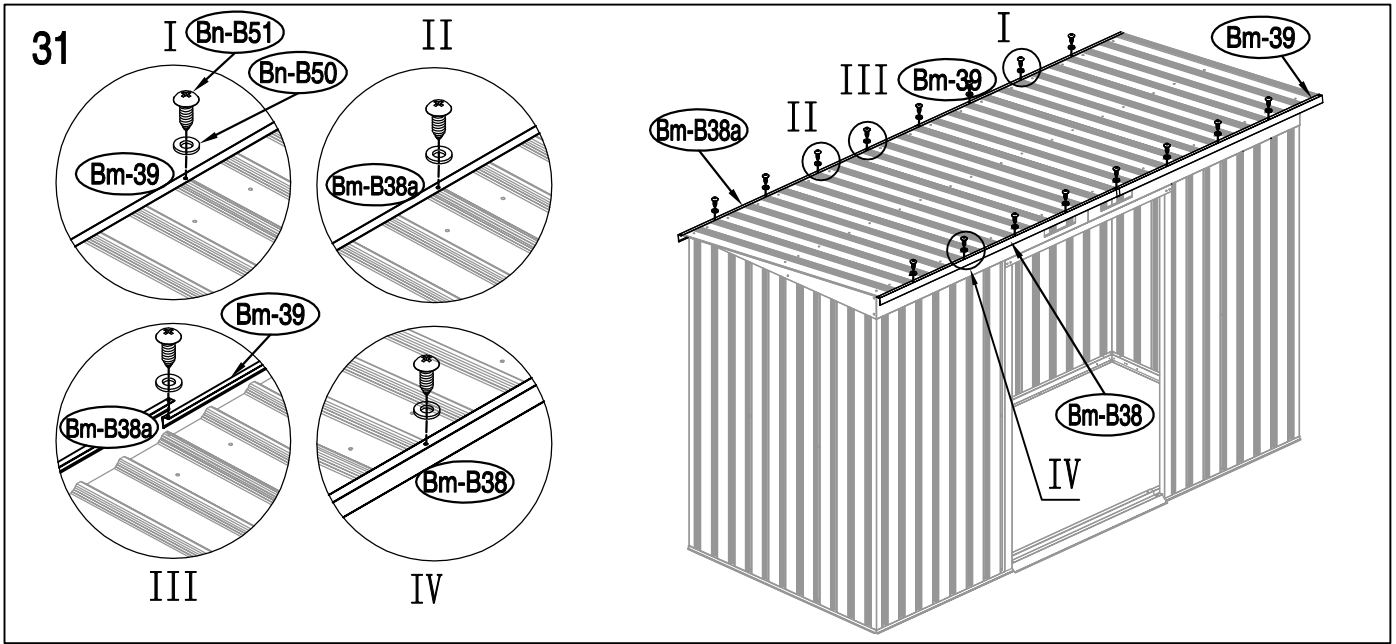




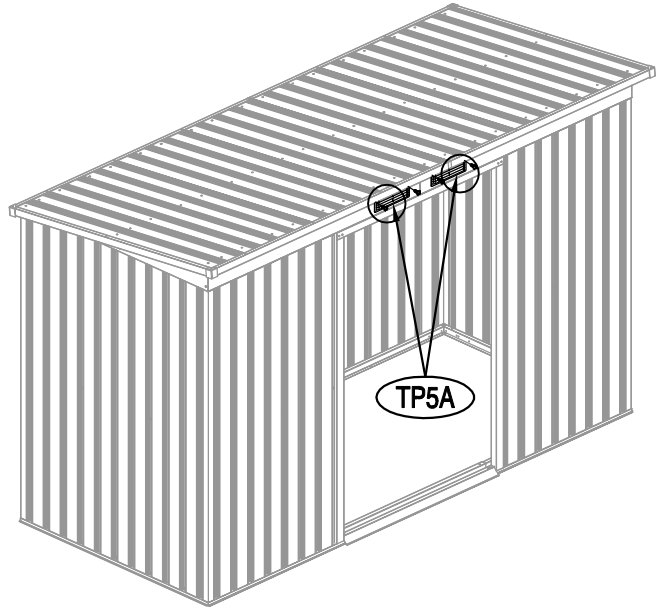
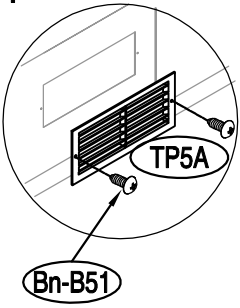




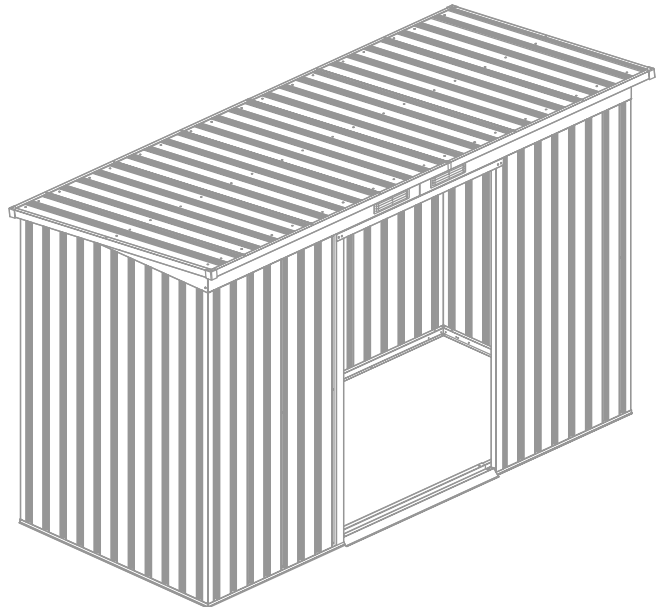
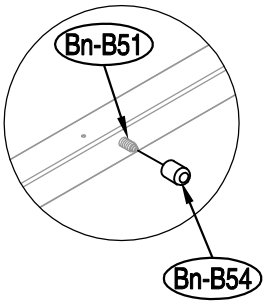




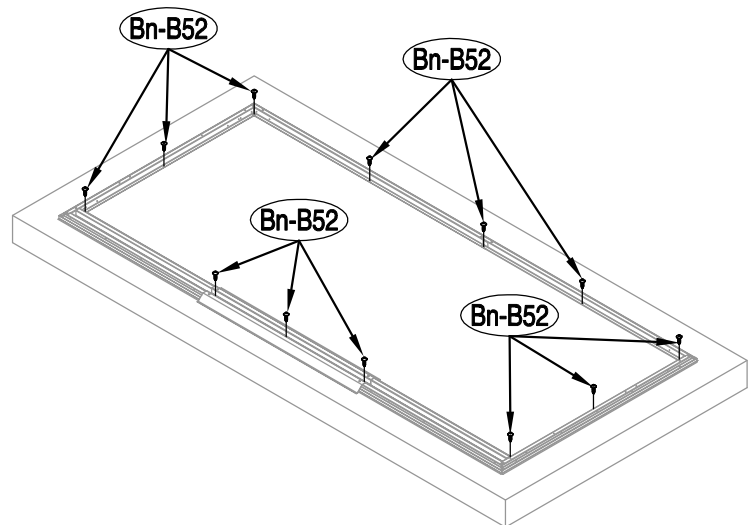
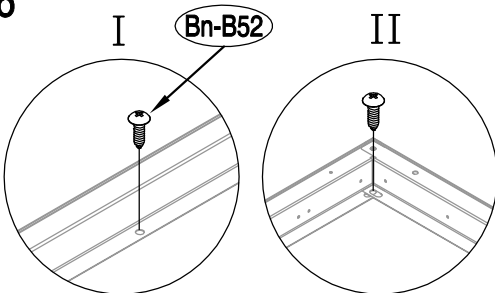
34

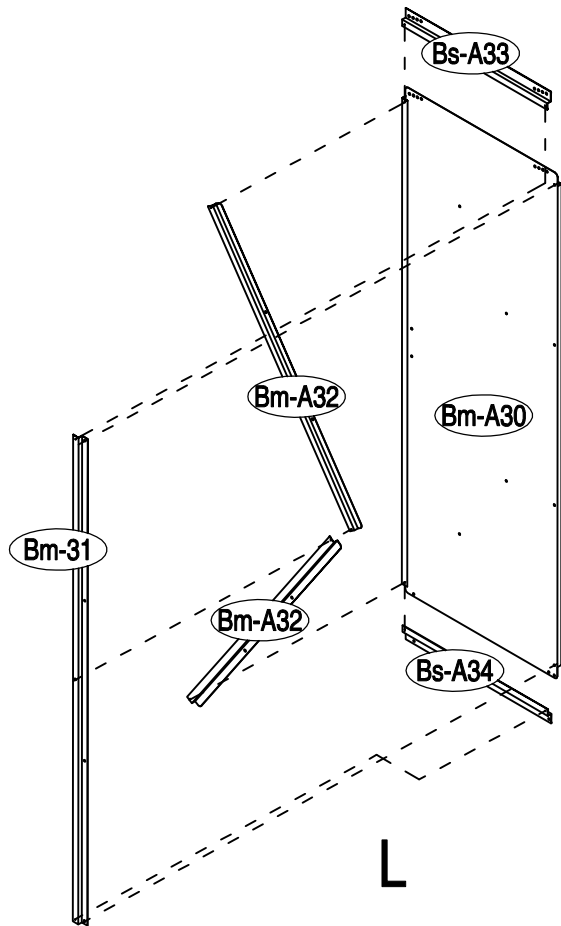


35

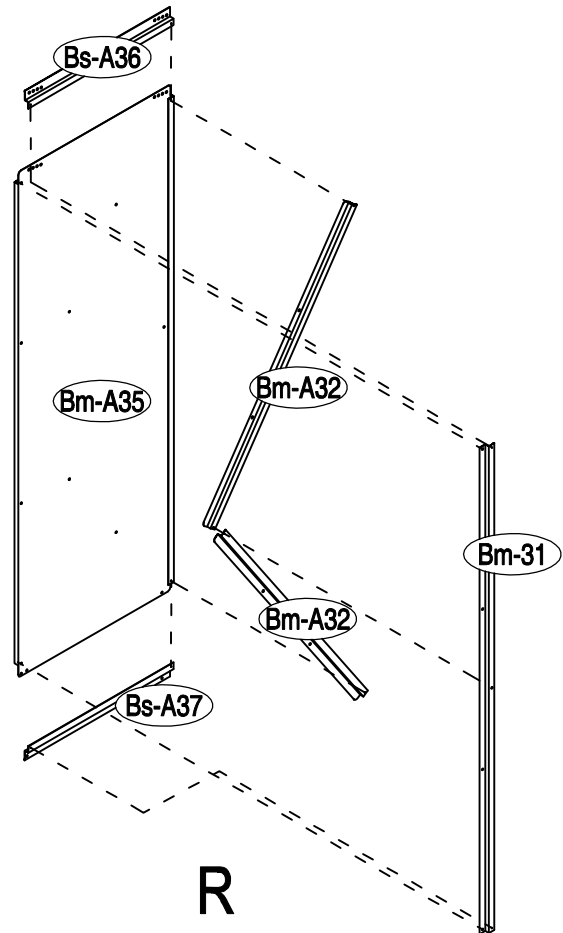


36



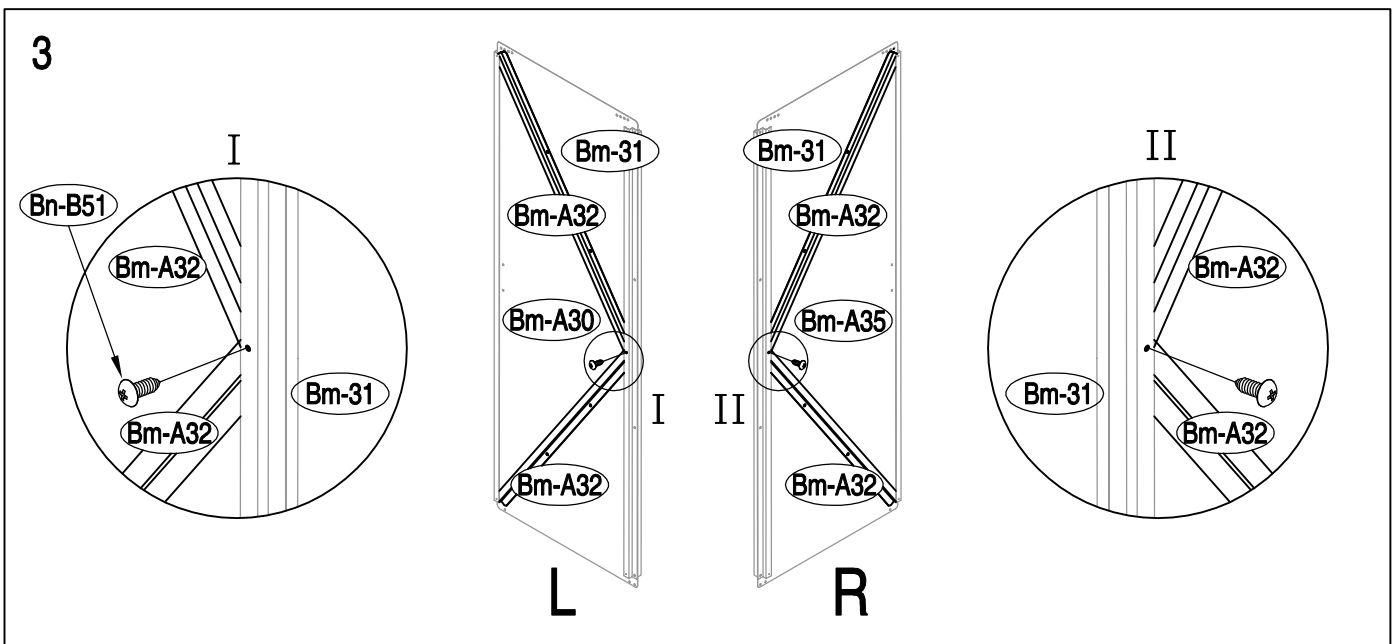
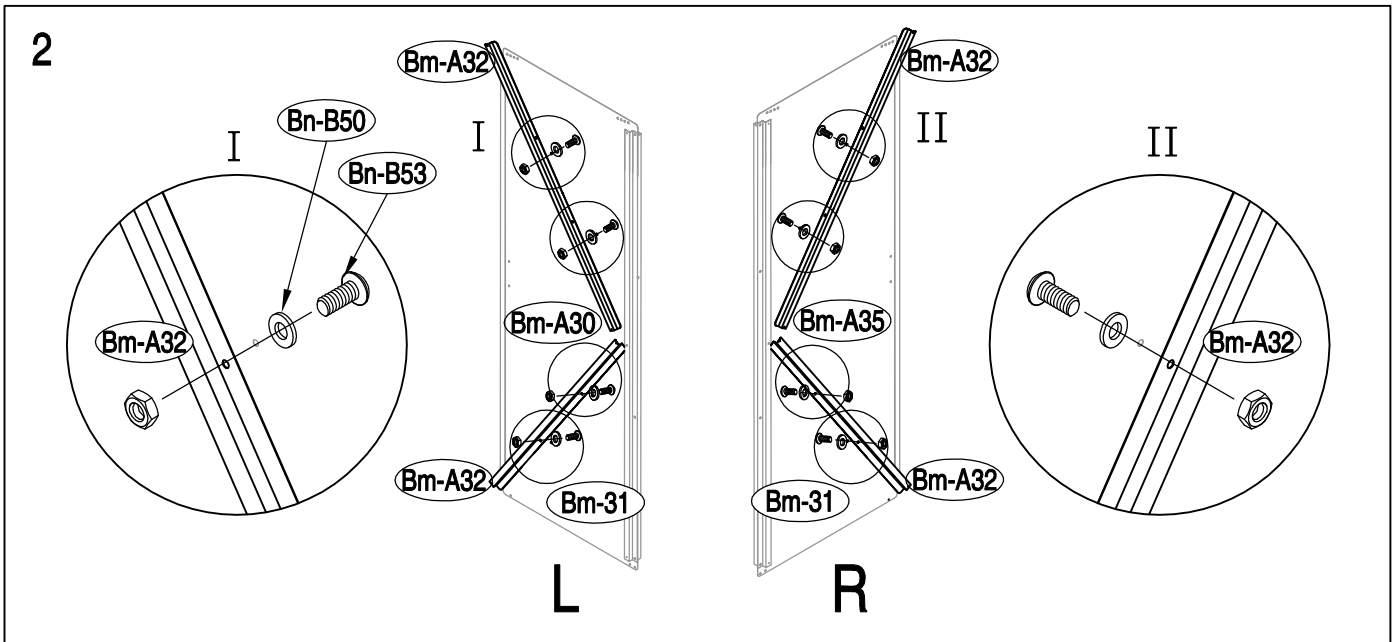
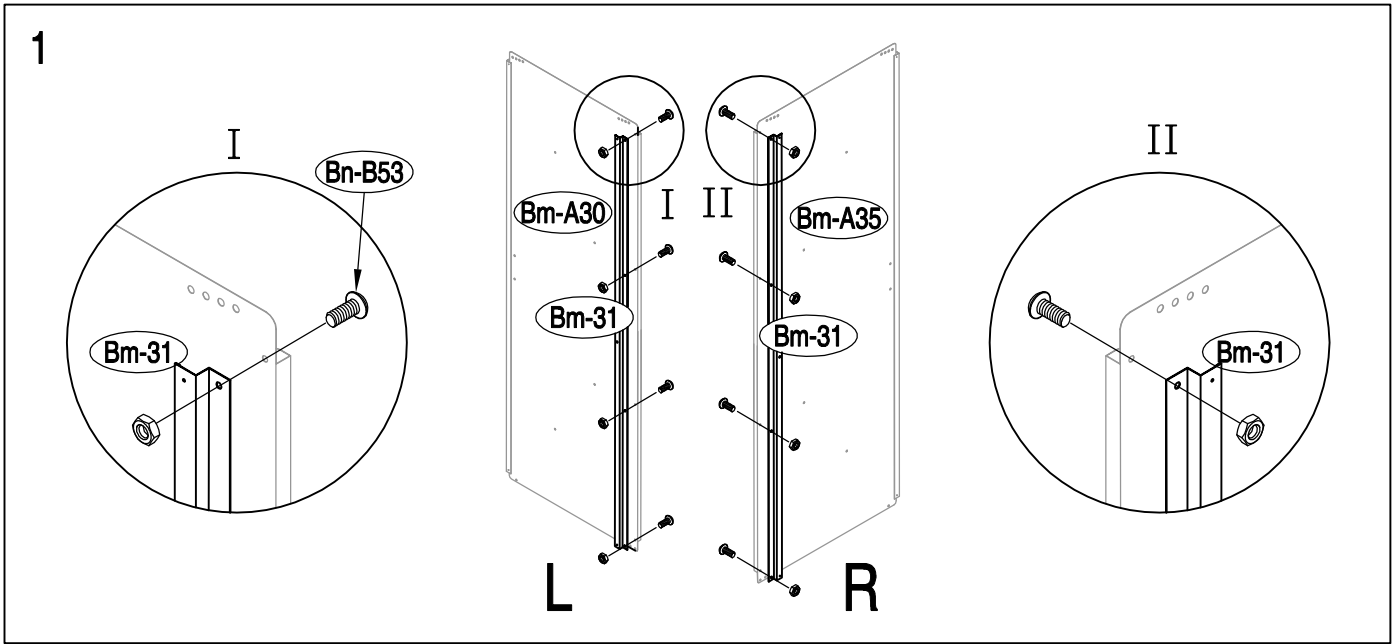


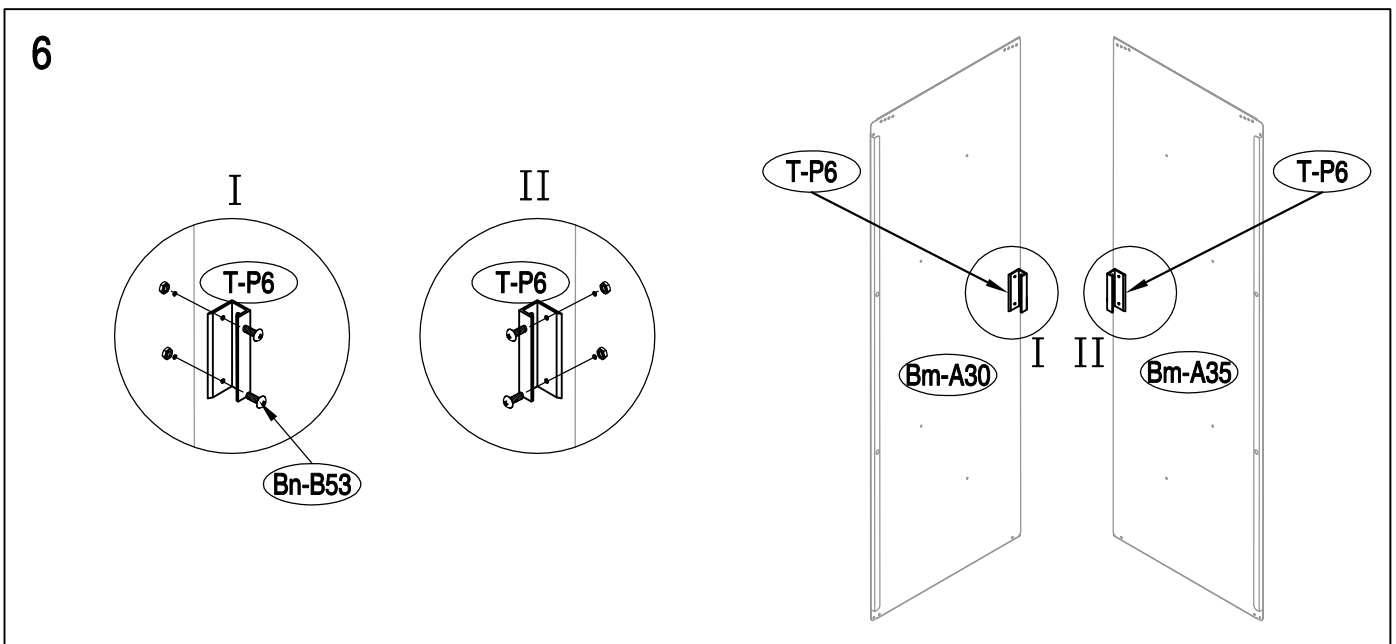
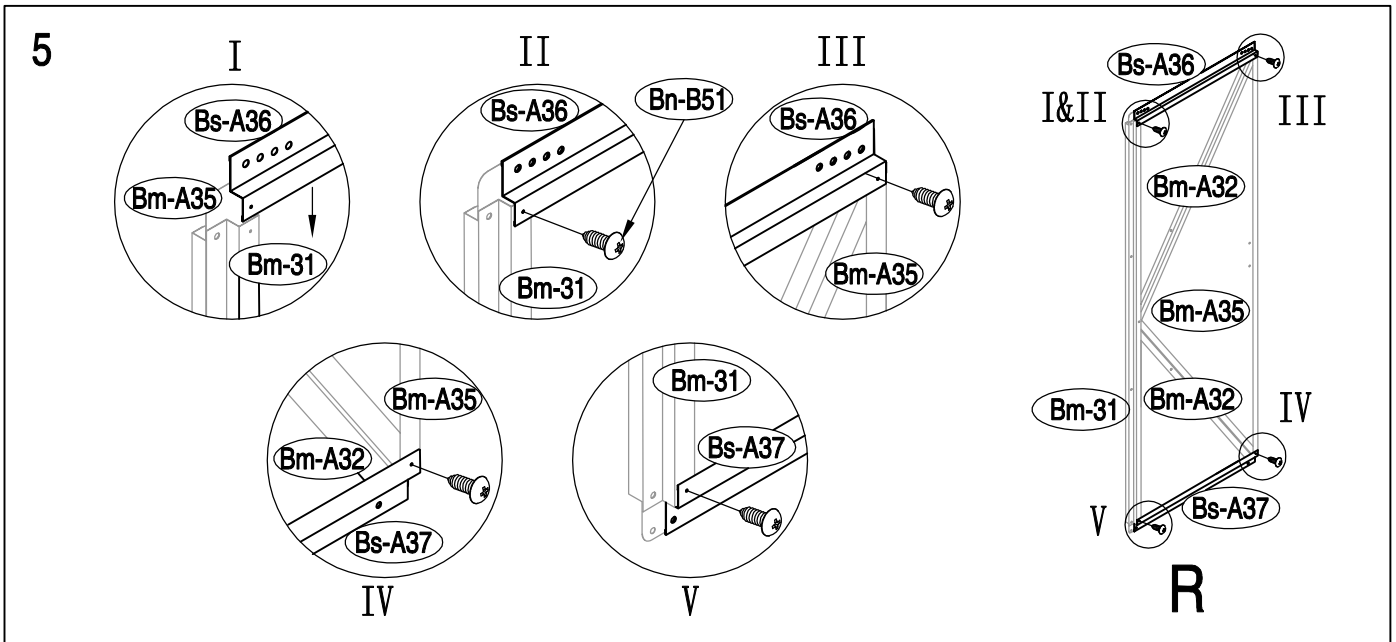
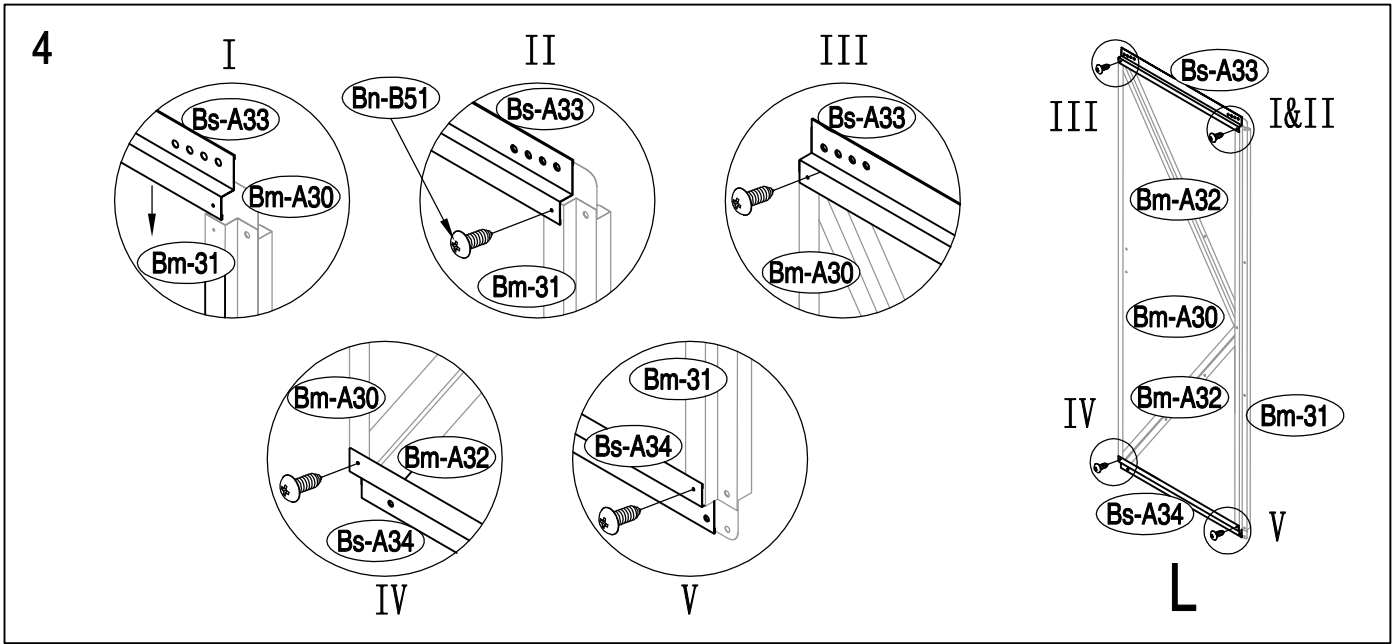
L

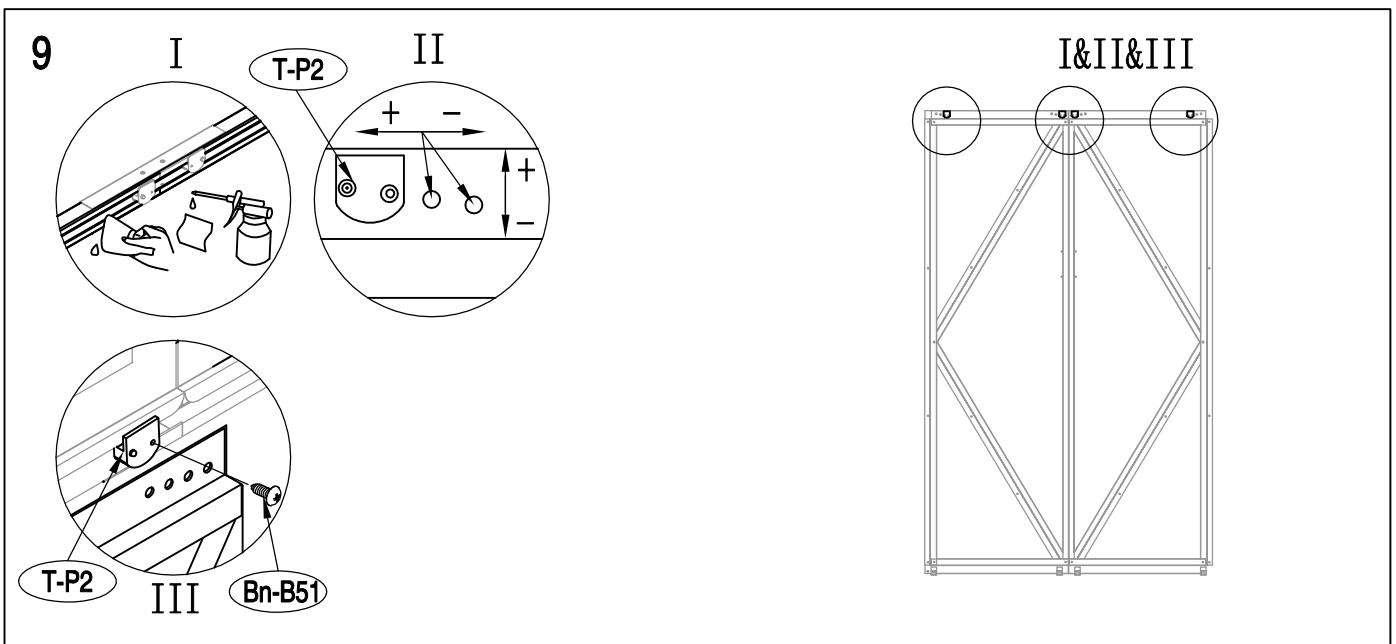
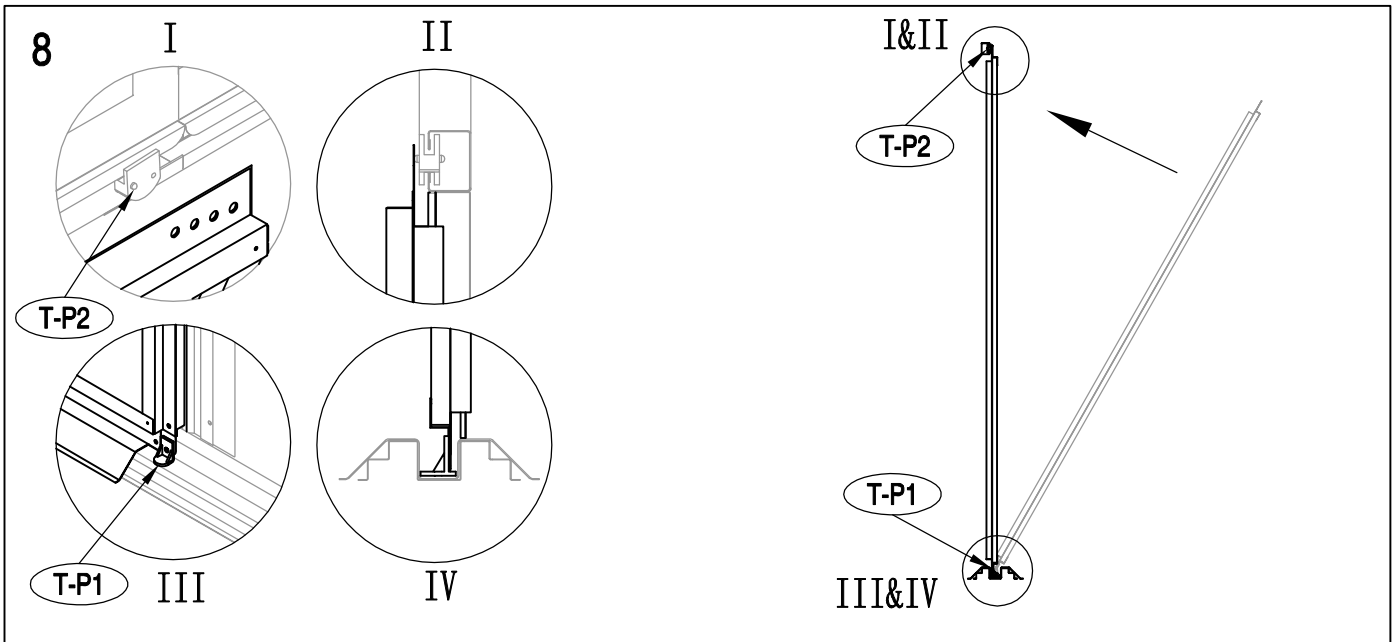
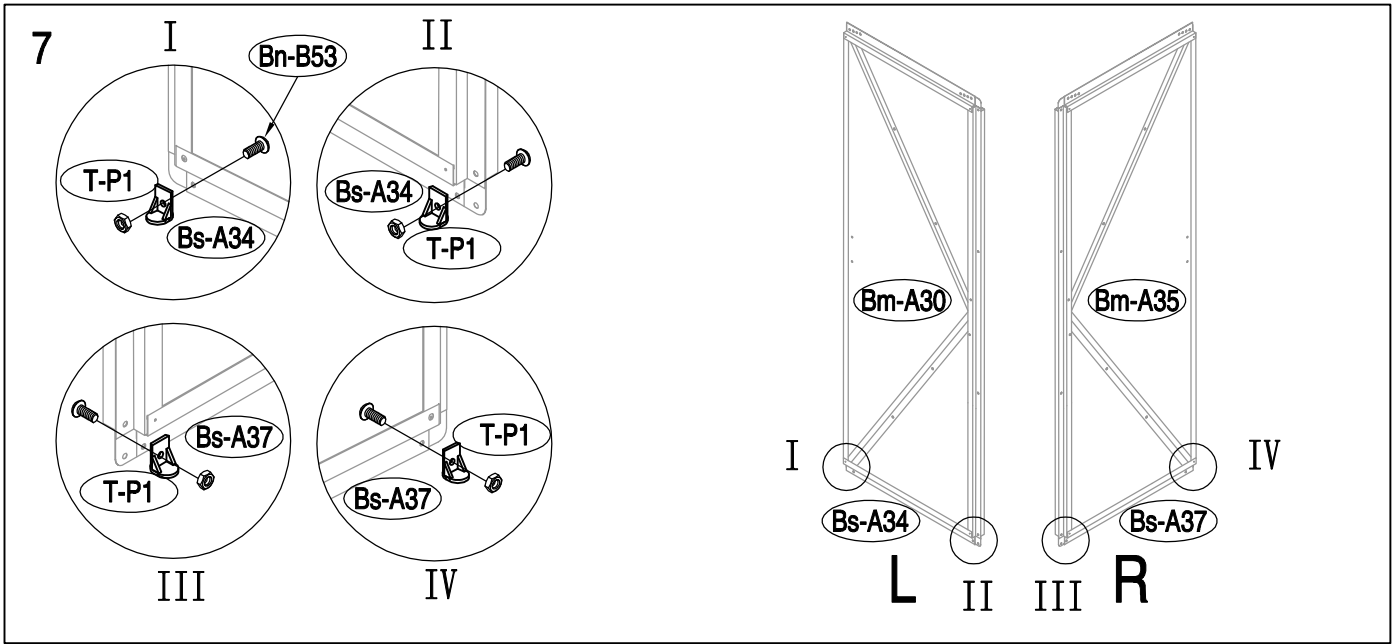


R











## Bezpečnostní upozornění

Během montáže doporučujeme používat ochranné pomůcky (pracovní oděv a obuv, pevné pracovní rukavice, případně ochranné brýle). Lišty mohou mít ostré hrany. Domek stavte pouze za denního světla nebo při velmi dobrém umělém osvětlení. **Montáž domku neprovádějte ve větru, za deště nebo za bouřky.** Pozor – vyvarujte se kontaktu s vedením elektrického proudu. Bezpečně a ekologicky zlikvidujte všechny plastové obaly a chraňte je před dětmi. Domek musí stát na rovné ploše. Během výstavby se o domek neopírejte a nepřesouvejte ho. **Zabraňte dětem a zvířatům v přístupu na místo montáže, protože hrozí nebezpečí jejich poranění. Nesnažte se domek sestavit, jestliže jste unaveni, pod vlivem alkoholu nebo léků nebo trpíte-li závratí.** Při používání žebříku se ujistěte, že dodrжите bezpečnostní upozornění výrobce. Používáte-li elektrické nářadí, dodržujte návod k obsluze. V domku neskladujte horké předměty jako např. právě použitý zahradní nebo jiný gril, pájecí lampu, rozpálené jiné elektrické či plynové spotřebiče nebo rozpálenou benzinovou zahradní sekačku. Než začnete s kotvením do půdy, ujistěte se, že na zemi a v zemi pod plánovanou stavbou nejsou žádné viditelné ani skryté kabely nebo trubky apod. Pozor na elektrické kabely např. od zahradních sekaček, čerpadel a podobně. Dodržujte místní předpisy a smluvní závazky (např. na pronajatých pozemcích). Na domek není nutné stavební povolení, ověřte však případnou nutnost souhlasu stavebního úřadu jako je územní rozhodnutí nebo územní souhlas se stavbou. Domek stavte v souladu s místními předpisy a s ohledem na práva majitelů nebo uživatelů sousedních pozemků.

## Všeobecná upozornění

Domek se skládá z mnoha dílů, proto si na celou montáž rezervujte minimálně celý půlden. Domek doporučujeme stavět ve dvou osobách. Než začnete sestavovat domek, ujistěte se, že všechny součásti uvedené v tomto návodu, jsou obsaženy v balení. Jednotlivé díly předem překontrolujte a přehledně a přístupně rozložte. Je důležité, abyste jednotlivé součásti nepomíchali. **Pokud některá z částí domku chybí, v žádném případě domek nestavte a kontaktujte svého dodavatele (na případná poškození nekompletního domku jakýmkoliv počasím se nevztahuje záruka).** Uchovávejte všechny malé součásti (šrouby, matky apod.) mimo prostor stavby v misce, aby se neztratily. Pro domek si zvolte rovné místo bez převislých objektů. **Nestavte domek na místě vystaveném větru. Domek musí být vždy pevně připevněn k zemi (buď k betonové podlaze pomocí hmoždinek, nebo pomocí kotvicí sady z příplatkového příslušenství).**

**Pozor – domky jsou v uzavřeném stavu (okna a dveře) testovány do rychlosti větru max 70 km/hod.** Pokud zůstane otevřené okno nebo dveře, tak se odolnost domku **velmi výrazně sníží. Proto při hrozícím větru včas (předem) manuálně uzavřete okna.** Při vyšších rychlostech větru (vichřice, orkán) může dojít k poškození domku, stejně jako jiných zahradních staveb.

## DOPORUČUJEME IHLED PO STAVBĚ DOMEK ZAHRNOUT DO POJISTKY VAŠÍ NEMOVITOSTI

**Veškerá poškození domku vzniklá v důsledku událostí hodnocených podle definice pojistných událostí (např. extrémní krupobití, vichřice – nárazy větru, povodeň, záplava, sníh, apod.) nejsou předmětem záruky a nelze je reklamovat.** Definice pojistné události vychází z pojistných podmínek českých pojišťoven.

## Péče a údržba

**K čištění domku používejte pouze a výhradně slabý mýdlový roztok a jemný hadřík.** Po umytí domek opláchněte čistou vodou. **Nepoužívejte čisticí prostředky obsahující chemická rozpouštědla nebo prostředky na bázi lihu a alkoholu** (např. Iron nebo Okenu). Pozor na poškrábání špinavým hadrem nebo špinavou houbou. Materiál domku nesmí přijít do kontaktu s chemickými čistidly a rozpouštědly, s chemikáliemi typu benzin (vč. technického), Aceton, Toluén, chlor (např. Savo), terpentýn, jakákoliv ředidla na barvy (např. řada S 6xxx), apod.

- **ZBAVUJTE PRAVIDELNĚ STŘECHU SNĚHU A LISTÍ**
- **PRŮBĚŽNĚ KONTROLUJTE, ZDA UKOTVENÍ DOMKU PEVNĚ DRŽÍ V ZEMI A NENÍ UVOLNĚNÉ**
- **POKUD METEOROLOGOVÉ OHLÁSÍ VĚTRNÉ DNY, MUSÍ BÝT U DOMKU BEZPODMÍNEČNĚ PEVNĚ UZAVŘENÉ DVEŘE A VŠECHNA VENTILAČNÍ OKNA**
- **V ZIMĚ PRAVIDELNĚ A PRŮBĚŽNĚ ODSTRAŇUJTE SNÍH ZE STŘECHY DOMKU NEBO STŘEŠE DODEJTE Z VNITŘKU DOMKU DOSTATEČNOU PODPORU, ABY UDRŽELA VÁHU SNĚHU – ZEJMÉNA PŘI VĚTŠÍCH PŘÍVALECH SNĚHU**

**Životnost:** Pro dlouhotrvající životnost domku pravidelně čistěte jeho vnější povrch. Škrábance opravte ihned, jakmile si jich všimnete. Oblast okamžitě očistěte drátěným kartáčem, omyjte a aplikujte ochranný nátěr dle doporučení výrobce.

**Střecha:** Očišťujte střechu od listí a sněhu měkkým smetákem s dlouhou rukojetí. Velké množství sněhu na střeše může domek poničit a je nebezpečné do něj v takovém případě vstupovat.

**Dveře:** Kolejničky dveří vždy očistěte od nečistot, aby se v nich dveře snadno posouvaly. Jednou za rok namažte kolejničky dveří leštídem na nábytek nebo silikonovým sprejem. Dveře zavírejte a zamykejte, aby domek neponičil vítr.

**Spojovací prvky:** Použijte všechny dodané podložky ke spojovacím prvkům. Mají význam jako těsnění proti průniku nečistot z povětří a jako ochrana plechu proti poškrábání od šroubků. Pravidelně kontrolujte, zda se nějaký šroubek, matka apod. neztratily a pokud to bude potřeba, znovu je utáhněte.

**Vlhkost:** Plastová deska nebo folie umístěná pod celou podlahovou plochou domků s dobrou ventilací zmírní kondenzaci.

**Další tipy:** Mýdlem a vodou smyjte natištěná čísla částí na jednotlivých dílech domku.



Možná bude potřeba použít silikon jako těsnění proti vodě okolo celého domku. **V domku neskladujte chemikálie do bazénů ani jiné agresivní chemikálie. Hrozí zvýšená koroze a poškození domku možnými výpary.** Hořlaviny a žíraviny musí být skladovány ve schválených vzduchotěsných kontejnerech.

### **TECHNICKÉ PARAMETRY:**

- rozsah teplot, kdy výrobce garantuje technické parametry domku -20°C až + 55°C
- zatížení sněhem max 50 kg/m<sup>2</sup> - v každém případě je nutné pravidelně odklízet sníh – viz pokyny péče a údržba
- odolnost větru do max 70 km/hod – pokud je domek kompletně uzavřený (viz pokyny péče a údržba)

Tyto parametry výrobce garantuje pouze za předpokladu, že domek je postavený, ukotvený k zemi a udržovaný v souladu s návodem.

Upozorňujeme na fakt, že normovaná hmotnost čerstvého prachového sněhu je 1 kg/m<sup>2</sup> pro každý napadlý 1 cm sněhu – viz příložená tabulka. Upozorňujeme na fakt, že normovaná hmotnost čerstvého mokrého sněhu je 4 kg/m<sup>2</sup> pro každý napadlý 1 cm sněhu – viz příložená tabulka.

Přesné údaje o podmínkách na místě stavby domku naleznete na - <http://www.snehovamapa.cz/>

## **Pokyny před stavbou**

**Předtím, než začnete stavět zahradní domek, je velice důležité přečíst si a dodržet tyto pokyny!**

- Při výběru prostoru k postavení domku se snažte zvolit rovné a pevné místo, odkud bude umožněno odvodnění (z toho místa).
- Ačkoliv je tento domek navrhnut tak, aby - pokud ho postavíte podle těchto pokynů, odolal většímu zatížení větrem, přesto ho nestavte v oblastech vystavených extrémnímu větru. Ani montáž neprovádějte ve větrných dnech.
- **V ZIMĚ SE MUSÍ PRAVIDELNĚ A PRŮBĚŽNĚ ODSTRAŇOVAT SNÍH ZE STŘECHY DOMKU NEBO STŘEŠE DODAT Z VNITŘKU DOMKU DOSTATEČNOU PODPORU, ABY UDRŽELA VÁHU SNĚHU – ZEJMÉNA PŘI VĚTŠÍCH PŘÍVALECH SNĚHU**
- Zkontrolujte označení (nálepky) na balení, abyste se ujistili, že máte model domku, který jste si objednali a správné číslo balení.
- Budete potřebovat několik pracovních nástrojů a další příslušenství, které může být užitečné k tomu, abyste domek sestavili rychleji a snadněji. Všechny otvory na šrouby jsou předvrtány. Elektrický šroubovák nebo akumulátorová vrtačka opatřená magnetickým hrotem urychlí montáž. Dávejte pozor, abyste nepřetáhli samořezné šrouby.
- Než začnete domek stavět, roztřídte, rozdělte a označte všechny části. Zkontrolujte je pomocí obrázků zobrazených nahoře každého ilustrovaného postupu v tomto manuálu.
- Kromě panelů jsou všechny kusy označeny, zkontrolujte je pomocí označení na příslušném schématu.
- Všechny nákresy nejsou v reálném měřítku, některé jsou zvětšené, aby bylo umožněno snadnější porovnání s ostatními částmi.
- Označení částí v nákresu je zjednodušeno takto. Všechny části konstrukce mají stejný systém očíslování (čísel součástek), ale označují různé délky, čísla jsou vyražena na součástkách.
- Pokud necháte stavbu částečně rozestavěnou, může dojít vlivem větru k jejímu vážnému poškození. Je vaší zodpovědností, abyste domek bezpečně dokončili s ohledem na povětrnostní podmínky ve vaší oblasti.
- Pokud by domek nebyl řádně připevněn k zemi a byl by odfouknut, mohl by se poničit a mohl by i způsobit poranění.
- Základnu nebo stěny domku nezasypávejte, jelikož by to způsobilo korozi a reklamace by nebyla uznána.
- Zamezení vlhnutí (kondenzace) uvnitř domku pomůže k udržení suchého obsahu (nářadí) stejně jako minimalizuje možnost koroze samotného domku. Následující rady mohou být užitečné:
  - Půda je pokaždé vlhká, a pokud proti této vlhkosti nebude žádná zábrana, může prostoupit do domku. Trvanlivá plastová folie, umístěná pod betonovou desku zabrání vypařování a následné vlhnutí v domku.
  - Mezery mezi dolní konstrukcí a betonovou deskou vyplňte silikonem.

**Montáž by měly provádět dvě nebo tři osoby. Požádejte o pomoc kamaráda nebo někoho z rodiny.**



## Bezpečnostná upozornenia

Počas montáže odporúčame používať ochranné pomôcky (pracovný odev a obuv, pevné pracovné rukavice, prípadne ochranné okuliare). Lišty môžu mať ostré hrany. Domček stavajte iba za denného svetla alebo pri veňi dobrom umelom osvetlení. **Montáž domčeka nevykonávajte vo vetre, za dažďa alebo za búrky.** Pozor - vyvarujte sa kontaktu s vedením elektrického prúdu . Bezpečne a ekologicky zlikvidujte všetky plastové obaly a chráňte ich pred deťmi. Domček musí stáť na rovnej ploche. Počas výstavby sa o domček neopierajte a nepresúvajte ho. **Zabráňte deťom a zvieratám v prístupe na miesto montáže, pretože hrozí nebezpečenstvo ich poranenia. Nesnažte sa domček zostaviť, ak ste unavení, pod vplyvom alkoholu alebo liekov alebo trpíte závratmi.** Pri používaní rebrika sa uistite , že dodržiavate bezpečnostné upozornení výrobcu. Ak používate elektrické náradie, dodržujte návod na obsluhu výrobcu.

V domčeku neskladujte horúce predmety ako napr. práve použitý záhradný alebo iný gril, spájkovacie lampu, rozpálené iné elektrické alebo plynové spotrebiče alebo rozpálenú benzínovú záhradnú kosačku. Než začnete s kotvením podlahy, uistite sa, že na zemi a v zemi pod plánovanou stavbou nie sú žiadne viditeľné ani skryté káble alebo rúrky apod. Pozor na elektrické káble napr. od záhradných kosačiek, čerpadiel a podobne. Dodržujte miestne predpisy a zmluvné záväzky (napr. na prenajatých pozemkoch). Na domček nie je nutné stavebné povolenie, overte však prípadnú nutnosť súhlasu stavebného úradu ako je územné rozhodnutie alebo územný súhlas so stavbou. Domček stavajte v súlade s miestnymi predpismi a s ohľadom na práva majiteľov alebo užívateľov susedných pozemkov.

## Všeobecné upozornenia

Domček sa skladá z mnohých dielov, preto si na celú montáž zarezervujte minimálne celý poldeň. Domček odporúčame stavať v dvoch osobách. Než začnete zostavovať váš domček, uistite sa, že všetky súčasti uvedené v tomto návode, sú obsiahnuté v balení. Jednotlivé diely dopredu prekontrolujte a prehľadre a prístupne rozložte. Je dôležité, aby ste časti nezmiešali. **Ak niektorá z častí domčeka chýba, v žiadnom prípade domček nestavajte a ihneď kontaktujte svojho dodávateľa (na prípadné poškodenia nekompletného domčeka akýmkoľvek počasím sa nevzťahuje záruka).** Uchovávajte všetky malé časti (skrutky, matky a pod) v pripravenej miske, aby sa nestratili. Pre domček si zvoľte snečné a rovné miesto bez previsnutých objektov. **Nestavajte domček na mieste vystavenom vetru. Domček musí byť vždy pevne pripevnený k zemi (buď k betónovej podlahe pomocou hmoždínok alebo pomocou kotviacej súpravy z príplatkového príslušenstva).**

**Pozor - domčeky sú v uzavretom stave (okná a dvere) testované do rýchlosti vetru max 70 km/hod.** Pokiaľ zostane otvorené okno alebo dvere, tak sa odolnosť skleníku veľmi výrazne zníži.

**Preto pri hroziacom vetru včas (tj. vopred) manuálne uzatvorte okná.**

Pri vyšších rýchlostiach vetru (vichrica, orkán) môže dôjsť k poškodeniu domčeka, rovnako ako iných záhradných stavieb.

### ODPORÚČAME IHNEĎ PO STAVBE DOMČEK ZAHRNÚŤ DO POISTKY VAŠEJ NEHNUTEĽNOSTI.

Všetky poškodenia skleníka vzniknutá v dôsledku udalostí hodnotených ako poistnej udalosti (napr. extrémne krupobitie, vichrica - nárazy vetru, povodeň, záplava, sneh a podobne) nie sú predmetom záruky a neumožno ich reklamovať . Definícia poistnej udalosti vychádza z poistných podmienok českých poisťovní.

## Starostlivosť a údržba

Na čistenie domčeka používajte iba a výhradne slabý mydlový roztok a jemnú handričku. Po umytí domček opláchnite čistou vodou. **Nepoužívajte čistiace prostriedky obsahujúce chemické rozpúšťadlá alebo prostriedky na báze liehu a alkoholu** (napr. Iron alebo okien). Pozor na poškrabanie špinavým handrou alebo špinavú hubou. Materiál domčeka nesmie prísť do kontaktu s chemickými čistidlami a rozpúšťadlami, s chemikáliami typu benzín (vr. technického), acetón, toluén, chlór (napr. Savo), terpentín, riedidlá na farby (napr. rada S 6xxx), apod.

- PRAVIDELNE ZBAVUJTE STRECHU LÍSTIA A NEČISTÔT
- PRIEBEŽNE KONTROLUJTE ČI UKOTVENIE DOMČEKA DO ZEME PEVNE DRŽÍ A NIE JE UVOĽNENÉ
- AK METEOROLÓGOVIA OHLASI VETERNE DNI, MUSÍ BYŤ U DOMČEKA BEZPODMIENEČNE PEVNE UZAVRETÉ DVERE I VETRACIA OKNÁ
- V ZIME PRAVIDELNE ZBAVUJTE STRECHU DOMČEKA SNEHU ALEBO STRECHE DODAJTE DOSTATOČNÚ PODPERU, ABY UDRŽALA VÁHU SNEHU - NAJMÄ PRI VÄČŠÍCH PRÍVALOCH SNEHU

**Životnosť:** Pre dlhotrvajúcu životnosť domčeka pravidelne čistite jeho vonkajší povrch. Škrabance opravte ihneď, akonáhle si ich všimnete. Oblasť okamžite očistite drôtenou kefou, umyte a aplikujte ochranný náter podľa odporúčaní výrobcu.

**Strecha:** Očisťujte strechu od lístia a snehu mäkkým zmetákom s dlhou rukoväťou. Veľké množstvo snehu na streche môže domček poškodiť a je nebezpečné do neho v takom prípade vstupovať.

**Dvere:** Kofajničky dverí vždy očisťujte od nečistôt, aby sa v nich dvere ľahko posúvali. Raz za rok namažte kofajničky dverí leštidlom na nábytok alebo silikónovým sprejom. Dvere zatvárajte a zamykajte, aby domček nezničil vietor.

**Spojovacie prvky:** Použite všetky dodané podložky ku spojovacím prvkom. Majú význam ako tesnenie proti prieniku nečistôt z povetria a ako ochrana plechu proti poškrabaniu od skrutiek. Pravidelne kontrolujte, či sa nejaký skrutka, matka apod nestratili a ak to bude potrebné, znovu je utiahnite.

**Vlhkosť:** Plastová doska alebo fólia umiestnená pod celou podlahovou plochou domčekov s dobrou ventiláciou zmierni kondenzácii.

**Ďalšie tipy:** Mydlom a vodou zmyte natlačená čísla častí na jednotlivých dieloch domčeka.

Možno bude potrebné použiť silikónako tesnenie proti vode okolo celého domčeka. **V domčeku neskladujte chemikálie do bazénov ani iné agresívne chemikálie. Hrozí zvýšená korózia a riziuko poškodenia domčeka možnými výparmi.** Horľaviny a žieraviny musia byť skladované v schválených vzduchotesných kontajneroch.

## **TECHNICKÉ PARAMETRE:**

- rozsah teplôt, kedy výrobca garantuje technické parametre domčeka -20°C až + 55°C
- zaťaženie snehom max 50 kg/m<sup>2</sup> - v každom prípade je nutné pravidelne odpratávať sneh - pozri pokyny starostlivosť a údržba
- odolnosť vetra do max 70 km/hod – ak je domček kompletne uzavretý (pozri pokyny starostlivosť a údržba)

Tieto parametre výrobca garantuje iba za predpokladu, že domček je postavený, ukotvený k zemi a udržiavaný v súlade s návodom.

Upozorňujeme na fakt, že normovaná hmotnosť čerstvého prachového snehu je 1 kg/m<sup>2</sup> pre každý napadnutý 1 cm snehu.

Upozorňujeme na fakt, že normovaná hmotnosť čerstvého mokrého snehu je 4 kg/m<sup>2</sup> pre každý napadnutý 1 cm snehu..

Presné údaje o podmienkach na mieste stavby domčeka nájdete na - <http://www.snehovamapa.cz/>

## **Pokyny pred stavbou**

**Predtým, než začnete stavať záhradný domček, je veľmi dôležité prečítať si a dodržať tieto pokyny!**

- Pri výbere priestoru na postavenie domčeka sa snažte zvoliť rovné a pevné miesto, odkiaľ bude umožnené odvodnenie (z toho miesta).
- Než začnete domček stavať, roztrieďte, rozdelte a označte všetky časti. Skontrolujte je pomocou obrázkov zobrazených navrchu každého ilustrovaného postupu v tomto manuále.
- Okrem panelov sú všetky kusy označené, skontrolujte ich pomocou označenia na príslušnom schéme.
- Všetky nákresy nie sú v reálnom meradle, niektoré sú zväčšené, aby bolo umožnené jednoduchšie porovnanie s ostatnými časťami.
- Označenie častí v nákrese je zjednodušené takto. Všetky časti konštrukcie majú rovnaký systém číslovania (čísel súčiastok), ale označujú rôzne dĺžky, čísla sú vyrazená na súčiastkach.
- Hoci je tento domček navrhnutý tak, aby - ak ho postavíte podľa týchto pokynov, odolal väčšiemu zaťaženiu vetrom, napriek tomu ho nestavajte v oblastiach vystavených extrémnemu vetru. Ani montáž nevykonávajte vo veterných dňoch.
- **V ZIME PRAVIDELNE A PRIEBEŽNE ODSTRAŇUJTE SNEH ZO STRECHY DOMČEKA ALEBO STRECHE DODAJTE Z VNÚTRA DOMČEKA DOSTATOČNÚ PODPORU, ABY UDRŽALA VÁHU SNEHU - NAJMĀ PRI VĀČŠÍCH PRĪVALOCH SNEHU**
- Ak necháte stavbu čiastočne rozostavanú, môže dôjsť vplyvom vetra k jej vážnemu poškodeniu. Je vašou zodpovednosťou, aby ste domček bezpečne dokončili s ohľadom na poveternostné podmienky vo vašej oblasti.
- Ak by domček nebol riadne pripevnený k zemi a došlo by odfúknutiu, mohol by sa poškodiť a mohol by aj spôsobiť poranenie.
- Základňu alebo steny domčeka nezasypávajte, pretože by to spôsobilo koróziu a reklamácia by nebola uznaná.
- Skontrolujte označenie (nálepky) na balenie, aby ste sa uistili, že máte model domčeka, ktorý ste si objednali a správne číslo balenia.
- Budete potrebovať niekoľko pracovných nástrojov a ďalšie príslušenstvo, ktoré môže byť užitočné k tomu, aby ste domček zostavili rýchlejšie a ľahšie. Všetky otvory na skrutky sú predvrtané. Elektrický skrutkovač alebo akumulátorová vŕtačka opatrená magnetickým hrotom urýchli montáž. Dávajte pozor, aby ste nepretiahli samorezné skrutky.
- Zamedzenie vlhnutie (kondenzácie) vnútri domčeka pomôže k udržaniu suchého obsahu (náradie) rovnako ako minimalizuje možnosť korózie samotného domčeka. Nasledujúce rady môžu byť užitočné.
  - Pôda je zakaždým vlhká, a ak proti tejto vlhkosti nebude žiadna zábrana, môže preniknúť do domčeka. Trvanlivá plastová fólia, umiestnená pod betónovú dosku zabráni vyparovaniu a následné vlhnutie v domčeku.
  - Medzery medzi dolnou konštrukciou a betónovou doskou vyplňte silikónom.

**Montáž by mali vykonávať dve alebo tri osoby. Požiadajte o pomoc kamaráta alebo niekoho z rodiny.**



## Warunki dotyczące bezpieczeństwa

Przy montażu polecamy używać środki ochrony - obuwie robocze, rękawice i okulary ochronne. Profile mają ostre krawędzie. Montaż prowadzić za światła dziennego lub za dobrego oświetlenia. **Montaż nie prowadzić w deszczu, wiatru lub burzy.** Uwaga – unikać kontaktu z obwodami elektrycznymi. Ekologicznie usunąć opakowania plastikowe. Domek musi być umieszczony na płaskiej, równej powierzchni, która umożliwi prawidłowe zamocowanie. Podczas montażu nie opierać się o domek i nie przesuwac go. **Zapobiec pobywaniu dzieci i zwierząt w miejscu montażu – grozi ryzyko wypadku. Nie prowadzić montażu pod wpływem alkoholu lub lekarstw, czy kiedy są Państwo zmęczeni lub mają zawroty głowy.** Uwaga przy używaniu drabiny – dotrzymywać warunki bezpieczeństwa producenta. Przy używaniu elektrycznych narzędzi dotrzymywać instrukcji obsługi producenta. W domku nie wolno magazynować przedmiotów gorących – grille, orgrzewacze, gorące kosiarki spalinowe itp. Przed umieszczeniem na podłożu przekonać się, że nie ma w ziemi kabli elektrycznych lub innych przewodów. Prosimy przestrzegać istniejących ewentualnie miejscowych przepisów budowlanych. Domek nie wymaga pozwolenia na budowę, ale lepiej sprawdzić wymagania Urzędu Budowlanego w sprawie zagospodarowania przestrzennego lub planowania zgody na budowę.

## Informacje ogólne

Domek pozostaje z wielu części - do montażu potrzebny jest co najmniej dzień i polecamy pracować w dwóch osobach. Sprawdzić przed montażem, czy wszystkie części są zawarte w opakowaniu. **Kiedy brakuje czegoś, prosimy skontaktować się ze sprzedawcą i nie prowadzić montażu. (Gwarancja nie obejmuje uszkodzeń wpływem pogody, kiedy jest zmontowany niekompletny domek).** Uwaga, by nie zgubić małych części – śruby, nakrętki. Domek polecamy usytuować na miejsce chronione przed podmuchami wiatru. **Nie polecamy umieszczenia na wolny obszar wystawiony silnemu wiatru.**

**UWAGA – domki z zamkniętymi drzwiami i oknami są sprawdzane do szybkości wiatru max. 70 km/godz.** Kiedy zostanie otwarte okno lub drzwi odporność domku się **bardzo wyraźnie zmniejsza.** Kiedy grozi silny wiatr należy **ręcznie zamknąć okna i drzwi domku.**

### POLECAMY DOMEK WPISAĆ DO UBEZPIECZENIA PAŃSTWA NIERUCHOMOŚCI.

**Wszystkie uszkodzenia domku, które były oznaczone jako zdarzenie ubezpieczeniowe (extremalny grad, wichura, powódź, burza śnieżna itp. ) nie są zawarte w gwarancji i nie można tego reklamować u sprzedawcy.**

## Obsługa i konserwacja

**Do czyszczenia domku używać roztwór mydlany i miękkiej szmatki.** Potem oplukać czystą wodą. Uwaga na porysowanie przez brudną szmatkę. **Nie używać środki na bazie alkoholu i innych środków chemicznych, rozpuszczalników i rozcieńczalników.**

- **REGULARNIE USUWAĆ Z DACHU BRUD I LIŚCIE**
- **NA BIEŻĄCO KONTROLOWAĆ CZY UKOTWICZENIE W ZIEMI JEST SPRAWNE.**
- **KIEDY SYTUACJA METEOROLOGICZNA PRZEWIDUJE WIETRZNĄ POGODE, MUSZĄ BYĆ ZAMKNIĘTE DRZWI I OKNA DOMKU.**
- **ZIMĄ REGULARNIE USUWAĆ ŚNIEG Z DACHU ALBO WZMOCNIĆ DACH, ABY UTRZYMAŁ DUŻĄ ILOŚĆ ŚNIEGU.**

**Wytrzymałość:** Dla długotrwałej wytrzymałości domku konserwować regularnie zewnętrzną powierzchnię. Zarysowania należy natychmiast naprawiać - oczyścić i pomalować lakierem.

**Dach:** Regularnie usuwać z dachu liście. Usuwać z dachu śnieg – kiedy jest na dachu duża ilość śniegu, grozi zniszczenie domku i jest niebezpieczne wchodzić do domku.

**Drzwi:** Szyny jezdne drzwi regularnie czyścić i usuwać z nich brud. Raz w roku posmarować szyny odpowiednim środkiem konserwującym w sprayu. Drzwi należy zamykać, aby nie doszło do uszkodzenia domku przez wiatr.

**Części mocujące:** Używać wszystkie dostarczane podkładki, służące do uszczelnienia i jako ochrona blachy przed porysowaniem od głowicy śrubów. Sprawdzać, czy występują wszystkie śruby i nakrętki i regularnie je dokręcać.

**Wilgotność:** Plastikowa podesta lub folia pod całą powierzchnią podłogi domku z dobrą wentylacją zmniejszy kondensacje.

**Inne uwagi:** Wodą i mydłem usunąć nadrukowane numery pojedynczych części domku.

Jeżeli życzą sobie Państwo , to za pomocą silikonu można uszczelnić domek na występujących spoinach okolo całego domku. **W domku nie magazynować środki chemiczne do basenów i inne agresywne środki chemiczne. Grozi wyparowanie i wtedy konstrukcja może podlegać korozji.** Środki łatwopalne i niebezpieczne magazynować w pojemnikach zamkniętych.

## PARAMETRY TECHNICZNE:

- producent gwarantuje parametry techniczne w zakresie temperatury -20°C do +55°C
- obciążenie śniegiem max 50 kg/m<sup>2</sup> - regularnie usuwać śnieg (patrz Obsługa i konserwacja)
- odporność na wiatr do 70 km/hod – jeżeli domek jest zamknięty (patrz Obsługa i konserwacja)

Takie parametry producent gwarantuje tylko wtedy gdy domek jest zmontowany i ukotwiczony w ziemi zgodnie z Instrukcją montażu. Zwracamy uwagę na fakt, że standaryzowana waga śniegu puszystego wynosi 1 kg/m<sup>2</sup> na 1 cm grubości pokrywy śnieżnej. Zwracamy uwagę na fakt, że standaryzowana waga śniegu mokrego wynosi 4 kg/m<sup>2</sup> na 1 cm grubości pokrywy śnieżnej.

## Instrukcje przed kompletacją

**Przed rozpoczęciem montażu proszę przeczytać do końca niżej podane instrukcje !**

- Sprawdzić, czy oznakowanie (naklejki) na opakowaniu oznaczają ten model domku, który Państwo zamówili.
- Będą potrzebne narzędzia do łatwiejszej i szybszej kompletacji. Akuwkrętarka wyposażona w końcówkę magnetyczną przyspieszy montaż. Uważaj, aby nie dokręcać zbyt mocno śrub samogwintujących.
- Przed przystąpieniem do budowy domku, uporządkować, podzielić i oznakować wszystkie części. Sprawdź je za pomocą rysunków, wyświetlanych na górze każdej procedury przedstawionej w tej instrukcji.
- Oprócz paneli są wszystkie elementy oznakowane.
- Rysunki nie są w realnej skali, niektóre z nich są powiększone w celu umożliwienia łatwiejszego porównania z innymi częściami.
- Wszystkie części konstrukcji mają identyczny system oznakowania (numerów części), ale wskazują różne długości. Numery są wybite na elementach.
- Prosimy wybrać płaską, równą nawierzchnie do zabudowy domku, na której można zbudować drenaż.
- Chociaż domek jest odporny na porywy wiatru (Jeżeli jest zkompletowany i używany zgodnie z Instrukcją) nie polecamy umieszczenia na wolny obszar, wystawiony silnemu wiatru. Montaż domku nie prowadzić, kiedy wieje silny wiatr.
- **ZIMĄ REGULARNIE USUWAĆ ŚNIEG Z DACHU LUB WZMOCNIĆ DACH, ABY UTRZYMAŁ DUŻĄ ILOŚĆ ŚNIEGU – ZWŁASZCZA PRZY SILNYCH OPADACH ŚNIEGU.**
- Kiedy pozostawią Państwo nie do końca zbudowany domek, może dojść do jego uszkodzenia. Polecamy więc domek kompletnie zmontować. Jest Waszą odpowiedzialnością montaż domku bezpiecznie zakończyć w odniesieniu do warunków pogodowych w danym obszarze.
- Jeżeli domek nie będzie mocno ukotwiczony w ziemi, może dojść do jego powalenia i to może spowodować obrażenia i szkody.
- Podstawę lub ściany domku nie zasypywać glebą – mogło by dojść do szybkiej korozji i reklamacja by nie była uznana.
- Zapobieganie wilgoci pomaga utrzymać suche wnętrze a także minimalizuje możliwość korozji samego domku. Niżej podane wskazówki mogą być przydatne:
  - Gleba jest zawsze wilgotna a wilgoć przenika wewnątrz domku. Polecamy włożyć wytrzymałą folie plastikową pod płytę betonową lub podłogę, aby zapobiec parowaniu i następnie zwilżeniu w domku.
  - Szpary między konstrukcją podstawową i betonowym fundamentem wypełnić silikonem.

**Montaż prowadzić w dwóch, lepiej trzech osobach.**



## Biztonsági előírások

Javasoljuk, hogy az összeszerelés során használjon személyi védőeszközöket (munkavédelmi ruházatot és lábbelit, erős munkavédelmi kesztyűt, szükség esetén védőszemüveget). Előfordulhat, hogy a léceknek éles a széle. A kisház felállítását nappali fénynél vagy nagyon jó mesterséges megvilágításnál végezze. **Ne végezze a kisház felállítását szélben, esőben vagy viharban.** Figyelem – ne érjen hozzá az elektromos áramot vezető részekhez. A műanyag csomagolóanyagok ártalmatlanítását a környezetvédelmi és biztonsági szempontoknak megfelelően végezze, és védje őket a gyermekek elől. A kisháznak sík felületen kell állnia. A felállítás során ne dőljön neki a kisháznak és ne tologassa. **Kerítse el a felállítási helyet a gyermekek és állatok elől, mivel a terület balesetveszélyes számukra. Ne végezze a kisház felállítását fáradtan, alkohol vagy gyógyszerek hatása alatt, vagy ha rosszuléltől szenved.** Ha létrát használ, akkor győződjön meg arról, hogy betartja a gyártó biztonsági előírásait. Az elektromos szerszámok használata esetén tartsa be a használati útmutató utasításait. Ne tároljon a kisházban forró tárgyakat, mint például a kis idővel azelőtt használt kerti vagy egyéb grillstűt, forrasztólámpát, egyéb forró elektromos, ill. gázkészülékeket, továbbá forró benzinmotoros fűkaszt. Mielőtt hozzákezdene a talajba való lehorgonyzáshoz, győződjön meg arról, hogy a földön és a tervezett építmény alatt a talajban nincsenek sem látható, sem rejtett kábelek vagy csővezetékek, stb. Ügyeljen az elektromos kábelekre, amelyek például a fűnyíróhoz, kerti szivattyúhoz és hasonló készülékekhez haladnak. Tartsa be a helyi előírásokat és a szerződéses (pl. a bérbbe vett földterületekre vonatkozó) kötelezettségeket. A kisház felállításához nem szükséges építési engedély, azonban tájékozódjon arról, hogy be kell-e szerezni az építési hatóság jóváhagyását, amilyen a földterület engedélyezése vagy a tervezési engedély. A kisház összeállítása során tartsa be a helyi előírásokat, beleértve a szomszédos telektulajdonosok vagy -használók jogait is.

## Általános előírások

A kisház sok részből áll, ezért szánjon legalább fél napot a teljes összeszerelésre. Javasoljuk, hogy a kisház felállítását két személy végezze. Mielőtt hozzákezdene a kisház összeállításához, győződjön meg arról, hogy a csomagolás tartalmazza az útmutatóban ismertetett összes alkatrészt. Az összeszerelés előtt ellenőrizze az egyes alkatrészeket, majd helyezze el őket úgy, hogy átláthatók és hozzáférhetőek legyenek. Fontos, hogy ne keverje össze az egyes alkatrészeket. **Ha a kisház valamelyik alkatrésze hiányzik, akkor semmi esetre se kezdjen hozzá a kisház felállításához, hanem azonnal lépjen kapcsolatba a szállítóval (a jótállás nem vonatkozik arra, ha a hiányos kisház az időjárási befolyások következtében károsodna).** Az összes apró alkatrészt (csavarok, anyák, stb.) egy tálban tartsa a szerelési területen kívül, hogy ne veshessenek el. Az üvegház helyéül egy napos, sík helyet válasszon, ahol nincsenek kiálló objektumok. **Ne állítsa fel a kisházat szélnél kitétt helyen. A kisházat mindig szilárdan rögzíteni kell a talajhoz (vagy tiplikkel beton padlózatához, vagy a feláras tartozékokhoz tartozó lehorgonyzó szettel).**

**Figyelem – a kisházakat (az ajtó és ablak) zárt állapotában max. 70 km/órás szélben teszteljük.** A nyitott ajtó vagy ablak jelentősen csökkenti a kisház szélállóságát. **Eppen ezért szeles idő közeledtével időben (vagyis már előre) zárja be kézzel az ablakokat.** Nagyobb szélsébség (vihar, orkán) károkat okozhat a kisházban, ugyanúgy, ahogy más kerti építményekben is.

### JAVASOLJUK, HOGY A FELÁLLÍTÁST KÖVETŐEN HALADÉKTALANUL FOGLALJA BELE A KISHÁZAT AZ INGATLANBIZOSÍTÁSÁBA.

A jótállás nem vonatkozik a (cseh vagy szlovák biztosítótársaságok biztosítási esemény definíciói alapján) biztosítási eseményként értékelte események - mint pl. extrém jégeső, vihar (széllökések), árvíz, áradás, hó, stb. - következtében keletkezett károokra, ezért ilyen esetekben nincs helye a reklamációnak. A biztosítási események meghatározása a cseh biztosítótársaságok biztosítási feltételeiből következik.

## Ápolás és karbantartás

A kisház tisztításához kizárólag **enyhe mosószeres oldatot és egy puha rongyot használjon.** A lemosás végeztével öblítse le a kisházat tiszta vízzel. **Ne használjon vegyi oldószereket vagy szeszes, ill. alkoholos tisztítószereket** (pl. Iron vagy Okena). Vigyázzon, nehogy összekarcolja az üvegházat a piszkos ronggyal vagy piszkos szivaccsal. A kisház anyaga nem érintkezhet vegyi tisztítószerekkel és oldószerekkel, benzines (akár műszaki) vegyszerekkel, acetonnal, toluennel, klórral (pl. Savo), terpentinnel, festékhígítóval (pl. S 6 xxx termékcsalád), stb.

- **A TETŐRŐL RENDSZERESEN TÁVOLÍTSA EL A HAVAT ÉS A FALEVELEKET**
- **FOLYAMATOSAN ELLENŐRIZZE, HOGY A KISHÁZ LEHORGONYZÁSA SZILÁRDAN TART-E ÉS NINCS-E KILAZULVA**
- **HA A METEOROLÓGIAI ELŐREJELZÉS SZELES NAPOKAT JELEZ, AKKOR FELTÉTLENÜL ZÁRJA BE A KISHÁZ AJTÁJÁT ÉS AZ ÖSSZES SZELLŐZŐABLAKOT**
- **TÉLEN RENDSZERESEN ÉS FOLYAMATOSAN TÁVOLÍTSA EL A KISHÁZ TETEJÉRŐL A HAVAT, VAGY PEDIG TÁMASSZA ALÁ A TETŐT A HÁZ BELSEJE FELŐL, HOGY A TETŐ ELBÍRJA A HÓ SÚLYÁT – KÜLÖNÖSEN ERŐSEBB HAVAZÁSOK IDEJÉN**

**Élettartam:** Annak érdekében, hogy a kisház hosszú élettartamú legyen, rendszeresen tisztítsa meg a külső felületét. A karcolásokat azonnal javítsa ki, amint észrevette őket. A területet haladéktalanul tisztítsa meg drótkéfével, majd mossa le és lássa el védőbevonattal a gyártó ajánlásának megfelelően.

**Tető:** Távolítsa el a faleveleket és a havat a tetőről egy hosszúnyelű seprűvel. Ha túl sok hó van a tetőn, az károsíthatja a kisházat, és veszélyes lehet ilyen állapotban belépni a kisházba.

**Ajtó:** Az ajtó sínjét rendszeresen tisztítsa meg a szennyeződésektől, hogy az ajtót könnyen lehessen benne tologatni. Évente egyszer kenje meg az ajtó sínjét bútorfényezővel vagy szilikon spray-vel. Az ajtót mindig csukja és zárja be, hogy a szél ne tehesen kárt a kisházban.

**Összekötőelemek:** Használja fel az összekötőelemekhez az összes leszállított alátétet. Ezek fontosak a tömítés szempontjából, hogy a környező légköri szennyeződések ne juthassanak be a kisházba, valamint azért is, hogy a csavarok ne karcolhassák össze a fémlémezt. Rendszeresen ellenőrizze, hogy nem veszett-e el valamilyen csavar, csavaranya, stb., és ha szükséges, szorítsa meg újra.

- Pára:** A kisház teljes padlóalapterülete alatt elhelyezett műanyag lap vagy fólia csökkenti a jó szellőzésű kisházakban a páralecsapódást.
- További tippek:** A kisház egyes részeire nyomtatott számozást mossa le szappanos vízzel.

Lehetséges, hogy a kisház külszilikont kell használni a víz elleni töntőnyagként. **Ne tárolja a kisházban a medencéhez szükséges vegyszereket, sem egyéb maró vegyszereket. A kipárolgásuk ugyanis megnöveli a korrózió és a kisház károsodásának veszélyét.** A gyűlöny anyagokat és a maró anyagokat arra jóváhagyott, légmentesen záródó konténerekben kell tárolni.

### **A KISHÁZAK MŰSZAKI PARAMÉTEREI:**

- a gyártó -20 °C és + 55 °C közötti hőmérséklet-tartományban garantálja a kisház műszaki paramétereit
- a max. hőterhelés 50 kg/m<sup>2</sup> - a havat minden esetben rendszeresen el kell távolítani – lásd az ápolási és karbantartási utasításokat
- szélállóság max. 70 km/órás szélességig – a ház teljesen zárt állapota esetén (lásd az ápolási és karbantartási utasításokat)

A gyártó csak abban az esetben garantálja a fenti paramétereket, ha a ház fel van építve, le van horgonyozva, és az útmutatóban foglaltaknak megfelelően karban van tartva.

Felhívjuk a figyelmet arra a tényre, hogy a friss porhó tömege 1 kg/m<sup>2</sup> a hó minden leesett 1 cm-es rétegére – lásd a mellékelt táblázatot.

Felhívjuk a figyelmet arra a tényre, hogy a friss nedves hó tömege 4 kg/m<sup>2</sup> a hó minden leesett 1 cm-es rétegére – lásd a mellékelt táblázatot.

## **Az építési előkészületekre vonatkozó utasítások**

**Mielőtt hozzákezdené a kerti kisház felépítéséhez, nagyon fontos, hogy elolvassa és betartsa ezeket az utasításokat!**

- A kisház felállításához igyekezzen sík és megfelelően szilárd helyet választani, ahonnan majd gondoskodni lehet a vízvezetésről.
- Noha a kisházat úgy tervezték, hogy - amennyiben ezen utasításoknak megfelelően állítják fel - a nagyobb szélterhelésnek is ellenálljon, ennek ellenére ne állítsa fel olyan területen, amely extrém szélnek van kitéve. Ugyanígy a kisház összeszerelését se szeles napokon végezze.
- **TÉLEN RENDSZERESEN ÉS FOLYAMATOSAN TÁVOLÍTSA EL A KISHÁZ TETEJÉRŐL A HAVAT, VAGY PEDIG TÁMASSZA ALÁ A TETŐT A HÁZ BELSEJE FELŐL, HOGY A TETŐ KIBÍRJA A HÓ SÚLYÁT – KÜLÖNÖSEN ERŐSEBB HAVAZÁSOK IDEJÉN**
- Ellenőrizze a csomagoláson található jelölést (matricákat), hogy meggyőződjön arról, hogy azt a kisház modellt kapta kézhez, amelyet megrendelt, valamint a megfelelő számú csomagot.
- A kisház gyorsabb és egyszerűbb összeállításához szüksége lesz néhány munkaszerszámra és egyéb tartozéokra. Minden csavar helye elő van fúrva. A mágneses csúccsal rendelkező elektromos vagy akkumulátoros fúrógép használata lerövidíti az összeszerelés idejét. Ügyeljen arra, hogy az önmetsző csavarokat ne húzza meg túlságosan.
- Mielőtt hozzálátna a kisház felépítéséhez, válogassa szét, osztályozza, majd jelölje meg az egyes részeket. Az útmutató egyes lépéseket ábrázoló részeinek tetejénél található képek alapján ellenőrizze az egyes részeket.
- A paneleken kívül minden darab meg van jelölve, így a megfelelő vázlat alapján ellenőrizheti őket.
- Nem minden ábra készült valós méretben, némelyik fel van nagyítva, hogy könnyebben össze lehessen hasonlítani a többi résszel.
- A rajzokon szereplő részek megjelölését a következőképpen könnyítettük meg. A szerkezet minden része ugyanolyan rendszer szerint van számozva (az alkatrészek számai), de különböző hosszúságot jelölnek; a számok bele vannak ütve az egyes részekbe.
- Ha az építmény felépítését félbe hagyja, akkor az a szél hatására komoly károkat szenvedhet el. A kisház felépítésének biztonságos befejezése az Ön felelősségébe tartozik, tekintettel az Ön környékén uralkodó időjárási körülményekre.
- Ha a kisházat nem rögzítik megfelelően a talajhoz, akkor a szél elfújhatja, s ennek következtében tönkre mehet vagy súlyos károkat szenvedhet el.
- A kisház alapzatát és falait ne öntözze vízzel, mivel ez korrózióhoz vezethet, s az ebből eredő reklamációs igények nem lennének elismerve.
- A kisház belsejében lévő nedvesedés (páralecsapódás) megakadályozása hozzájárul ahhoz, hogy a kisházban tárolt tárgyak (szerszámok) szárazak maradjanak, valamint minimálisra korlátozza magának a kisháznak a korrodálódását is. Hasznosak lehetnek a következő tanácsok:
  - o A talaj mindig nedves, ezért, ha nem akadályozzák meg, a nedvesség bejuthat a kisházba is. A betonlap alatt elhelyezett tartós műanyag fólia megakadályozza a kipárolgást és a kisház ezt követő nedvesedését.
  - o A szerkezet alja és a betonlap közötti réseket töltsé ki szilikonnal.

**Az összeszerelést két vagy három személy végezze. Kérje meg valamelyik barátját vagy családtagját, hogy segítsenek.**